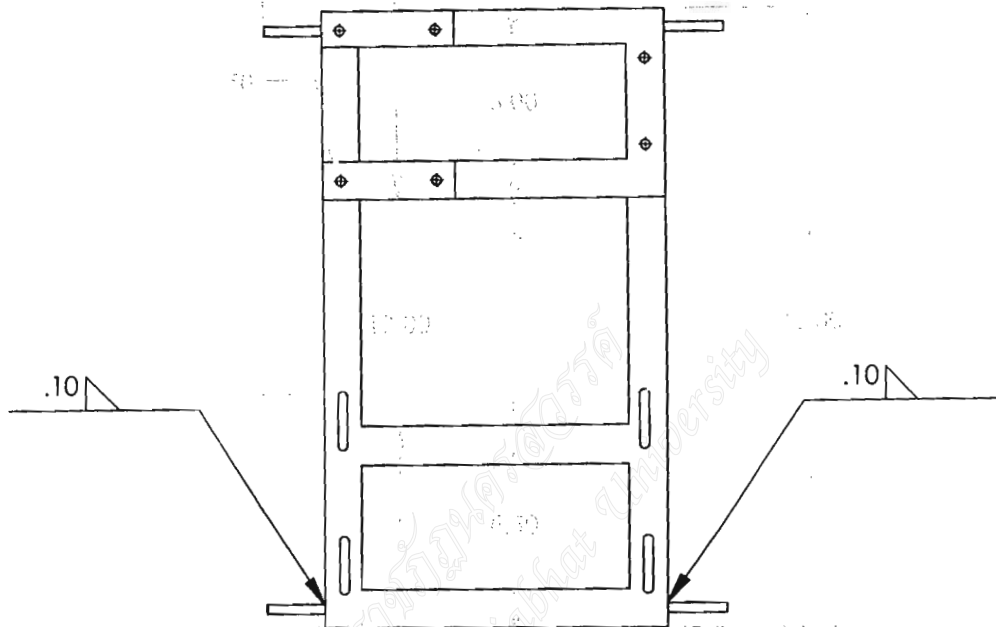


ภาคผนวก ก.

แบบเครื่องหันย่อยต้นกระถิน

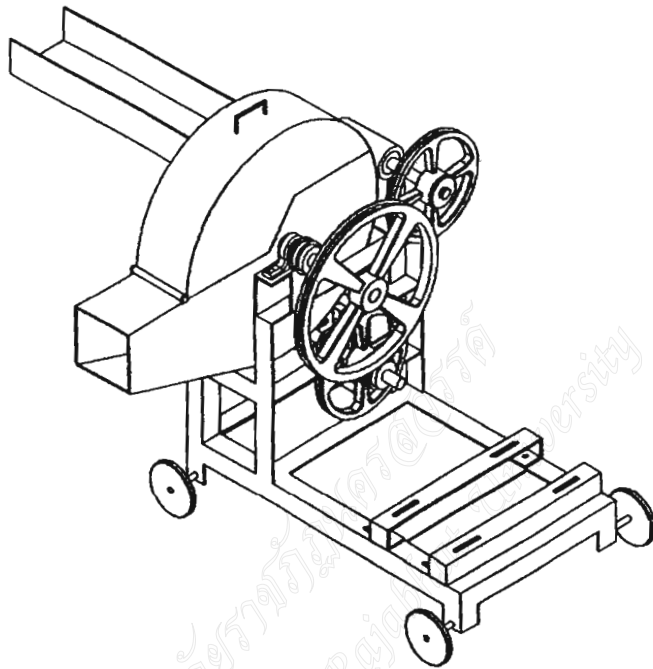
มหาวิทยาลัยราชภัฏรำไพพรรณี
Nakhon Sawan Rajabhat University



TOP VIEW

MECHANICAL TECHNOLOGY
NAKHONSAWAN RAJABHAT UNIVERSITY

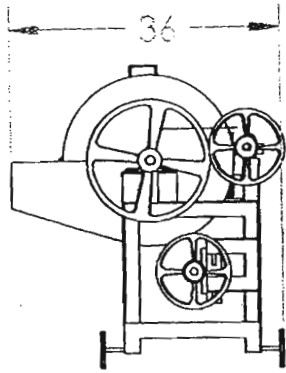
MATERIAL: เหล็ก		TITLE
NOTE: ALL DIMENSION ARE IN INCH		ภาพฉายโครงหุ่นย่อ
REVISION	SCALE 1:10	DWG NO.
DWG. BY SAKON THONGTA DATE: 07-05-2007		6/2



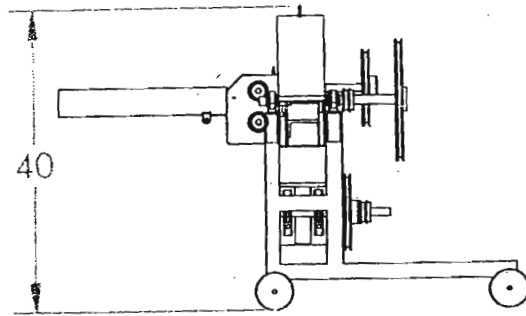
ISOMETRIC VIEW

MECHANICAL TECHNOLOGY
NAKHONSAWAN RAJABHAT UNIVERSITY

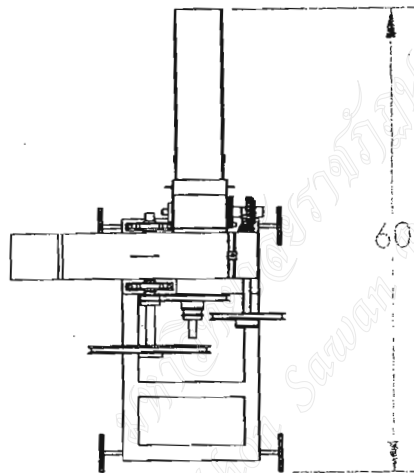
MATERIAL: เหล็ก		TITLE
NOTE: ALL DIMENSION ARE IN INCH		ภาพประกอบเครื่องหันข้อย
REVISION	SCALE 1:10	DWG NO.
DWG. BY SAKON THONGTA	DATE: 07-05-2007	1



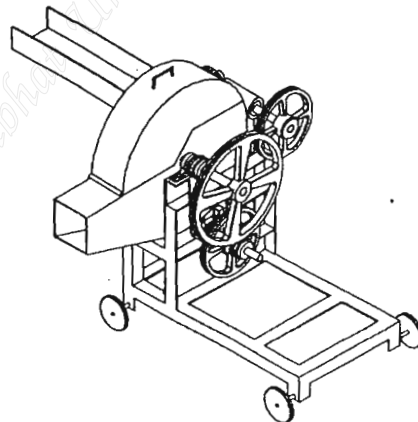
FRONT VIEW



SIDE VIEW



TOP VIEW



ISOMETRIC VIEW

MECHANICAL TECHNOLOGY
NAKHONSAWAN RAJABHAT UNIVERSITY

MATERIAL:

TITLE:

NOTE: ALL DIMENSION ARE IN INCH

ภาพขนาด 4 คำน

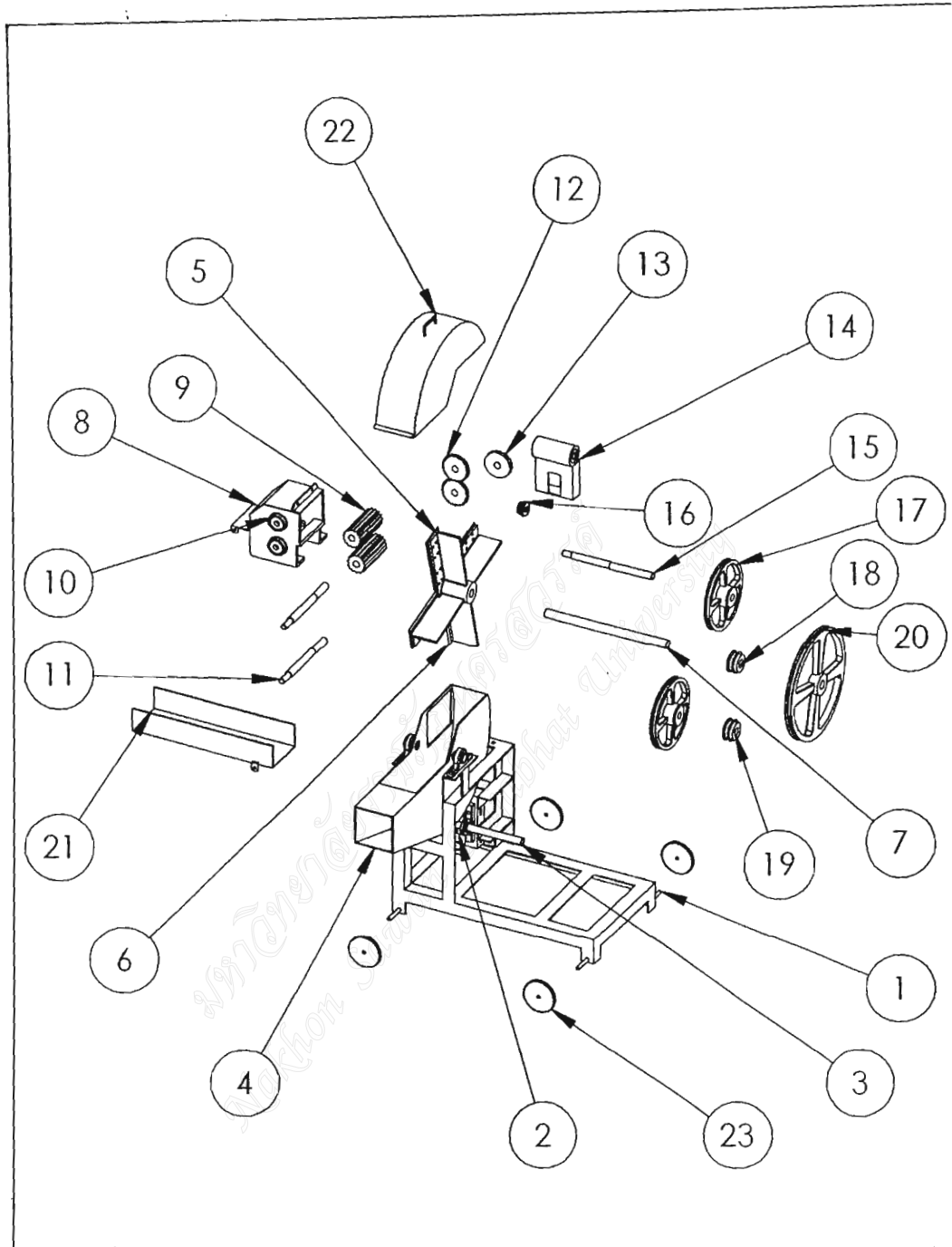
REVISION

SCALE 1:10

DWG NO.

DWG. BY SAKON THONGTA DATE: 07-05-2007

2



MECHANICAL TECHNOLOGY
NAKHONSAWAN RAJABHAT UNIVERSITY

MATERIAL: เหล็ก		TITLE
NOTE: ALL DIMENSION ARE IN INCH		ภาพระเบิดชิ้นส่วน
REVISION	SCALE 1:10	DWG NO.
DWG. BY SAKON THONGTA	DATE: 07-05-2007	3

ลำดับ	ชื่อชิ้นส่วน	รายละเอียด	จำนวน
1	โครง	DWG.NO.06	1
2	ตัวตั้งสายพาน	DWG.NO.07	1
3	เพลาคัวตั้งสายพาน	DWG.NO.15	1
4	เสื่อใบมีด	DWG.NO.18	1
5	ใบมีด	DWG.NO.12	4
6	ใบพัด	DWG.NO.11	1
7	เพลาใบมีด	DWG.NO.16	1
8	เสื่อลูกกลิ้ง	DWG.NO.19	1
9	ลูกกลิ้ง	DWG.NO.20	2
10	ลูกปืน	ลูกปืนเบอร์ริงเบอร์ 6304	6
11	เพลาลูกกลิ้ง	DWG.NO.17	2
12	เฟือง 40 ฟัน	∅ 5 นิ้ว 20 ฟัน	2
13	เฟืองคอกจอกใหญ่	∅ 5 นิ้ว 20 ฟัน	1

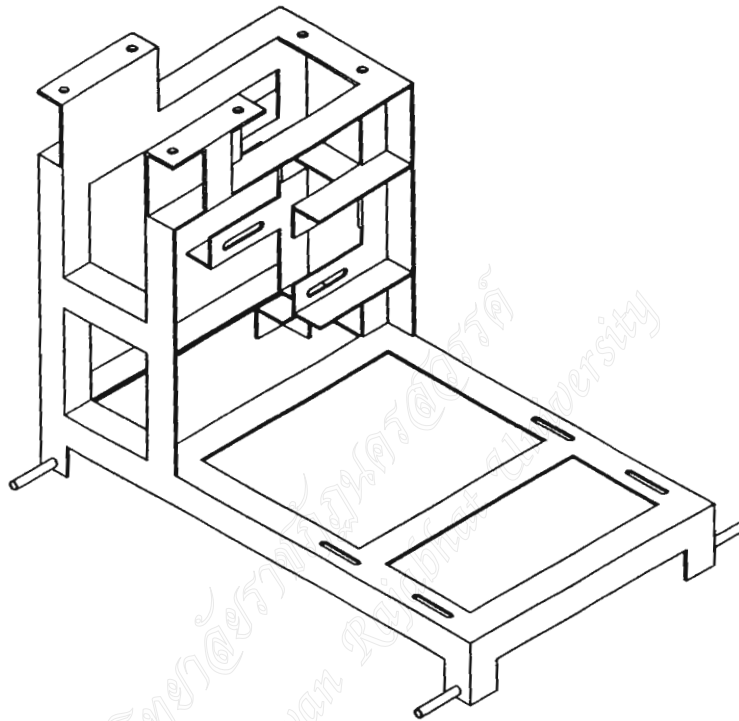
MECHANICAL TECHNOLOGY
NAKHONSAWAN RAJABHAT UNIVERSITY

MATERIAL:		TITLE
NOTE: ALL DIMENSION ARE IN INCH		ตารางบอกชิ้นส่วน
REVISION	SCALE 1:10	DWG NO.
DWG. BY SAKON THONGTA	DATE: 07-05-2007	4

ลำดับที่	ชื่อชิ้นส่วน	รายละเอียด	จำนวน
14	ตัวยึดเพลาคอกจอก	DWG.NO.08	1
15	เพลาคอกจอก	DWG.NO.14	1
16	คอกจอกเล็ก	∅ 1 นิ้ว 10 ฟัน	1
17	พู่เลี่ยนน้ำ 10	∅ 10 นิ้ว รุใน 1 นิ้ว	2
18	พู่เลี่ยนน้ำ 3	∅ 10 นิ้ว รุใน 1 นิ้ว	1
19	พู่เลี่ยนน้ำ 3	∅ 10 นิ้ว รุใน 1.2 นิ้ว	1
20	พู่เลี่ยนน้ำ 16	∅ 10 นิ้ว รุใน 1.2 นิ้ว	1
21	ถาดป้อนกระถิน	DWG.NO.09	1
22	ฝาครอบ	DWG.NO.13	1
23	ล้อ	∅ 4 นิ้ว	4

MECHANICAL TECHNOLOGY
NAKHONSAWAN RAJABHAT UNIVERSITY

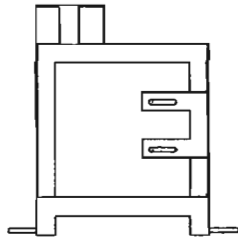
MATERIAL:		TITLE
NOTE: ALL DIMENSION ARE IN INCH		ตารางบอกชิ้นส่วน
REVISION	SCALE 1:10	DWG NO.
DWG. BY SAKON THONGTA	DATE: 07-05-2007	5



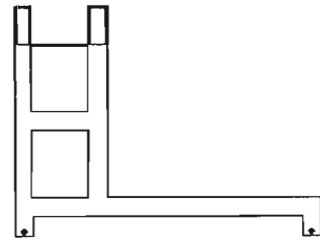
ISOMETRIC VIEW

MECHANICAL TECHNOLOGY
NAKHONSAWAN RAJABHAT UNIVERSITY

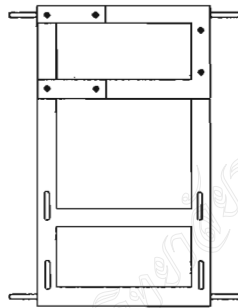
MATERIAL: เหล็ก		TITLE
NOTE: ALL DIMENSION ARE IN INCH		ภาพโครงสร้างเครื่องหัน
REVISION	SCALE 1:10	DWG NO.
DWG. BY SAKON THONGTA	DATE: 07-05-2007	6



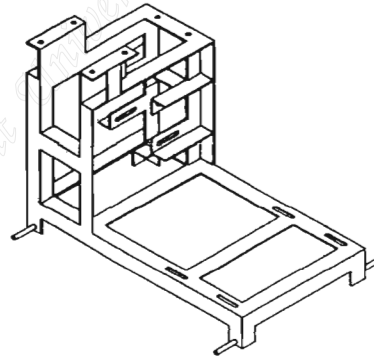
FRONT VIEW



SIDE VIEW



TOP VIEW



ISOMETRIC VIEW

MECHANICAL TECHNOLOGY
NAKHONSAWAN RAJABHAT UNIVERSITY

MATERIAL: เหล็ก

TITLE:
โครงสร้างเครื่องหันย่อย

NOTE: ALL DIMENSION ARE IN INCH

REVISION

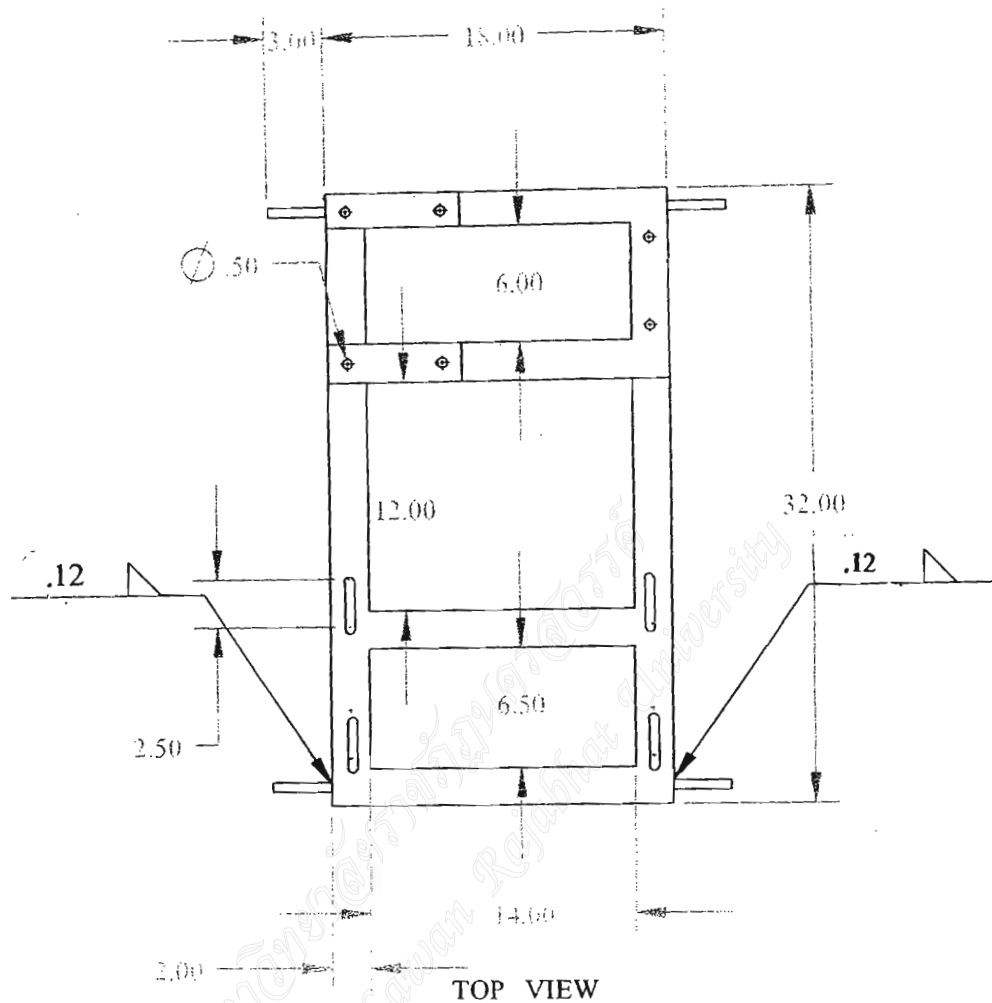
SCALE 1:10

DWG NO.

DWG. BY SAKON THONGTA

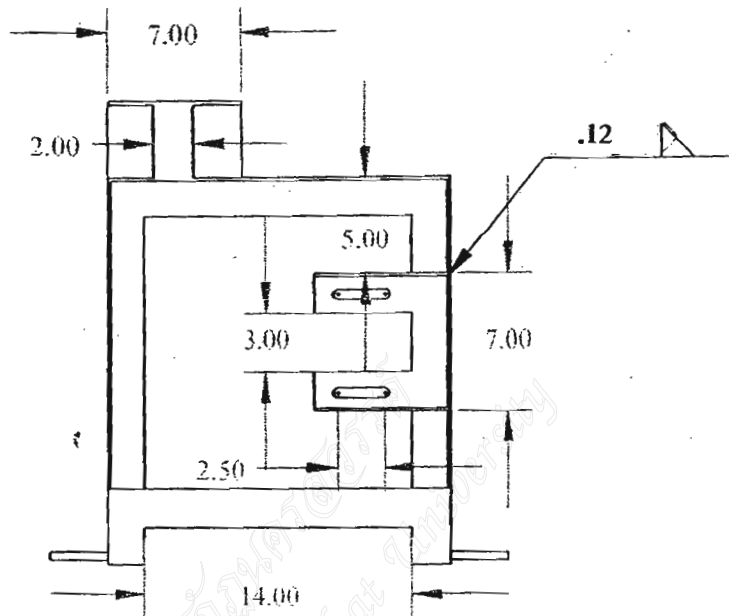
DATE: 07-05-2007

6/1



MECHANICAL TECHNOLOGY
NAKHONSAWAN RAJABHAT UNIVERSITY

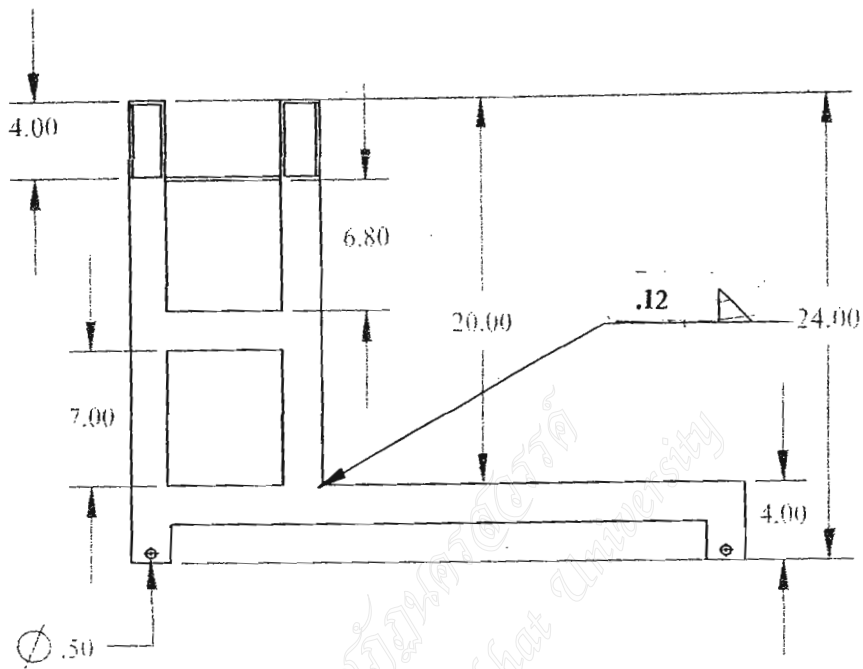
MATERIAL: เหล็ก		TITLE
NOTE: ALL DIMENSION ARE IN INCH		ภาพถ่ายโครงหุ่นย่อ
REVISION	SCALE 1:10	DWG NO.
DWG. BY SAKON THONGTA	DATE: 07-05-2007	6/2



FRONT VIEW

MECHANICAL TECHNOLOGY
NAKHONSAWAN RAJABHAT UNIVERSITY

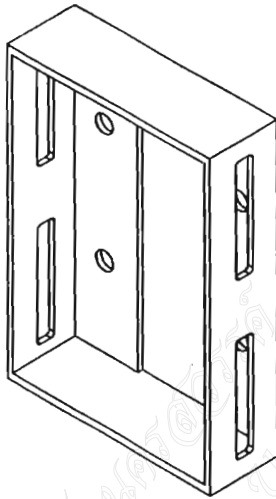
MATERLA: เหล็ก		TITLE
NOTE: ALL DIMENSION ARE IN INCH		ภาพถ่ายโครงเครื่องหันย่อย
REVISION	SCALE 1:10	DWG NO.
DWG. BY SAKON THONGTA	DATE: 07-05-2007	6/3



SIDE VIEW

MECHANICAL TECHNOLOGY
NAKHONSAWAN RAJABHAT UNIVERSITY

MATERIAL: เหล็ก		TITLE
NOTE: ALL DIMENSION ARE IN INCH		ภาพถ่ายเครื่องหุ่นยนต์
REVISION	SCALE 1:10	DWG NO.
DWG. BY SAKON THONGTA	DATE: 07-05-2007	6/4



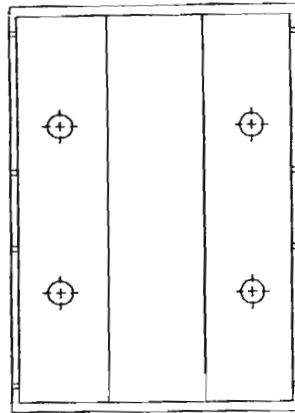
ISOMETRIC VIEW

MECHANICAL TECHNOLOGY
NAKHONSAWAN RAJABHAT UNIVERSITY

MATERIAL: เหล็ก		TITLE
NOTE: ALL DIMENSION ARE IN INCH		ตัวตั้งสายพาน
REVISION	SCALE 1:10	DWG NO.
DWG. BY SAKON THONGTA	DATE: 07-05-2007	7



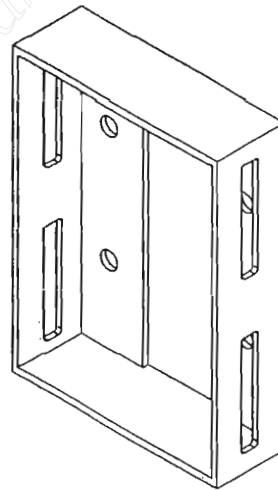
FRONT VIEW



SIDE VIEW



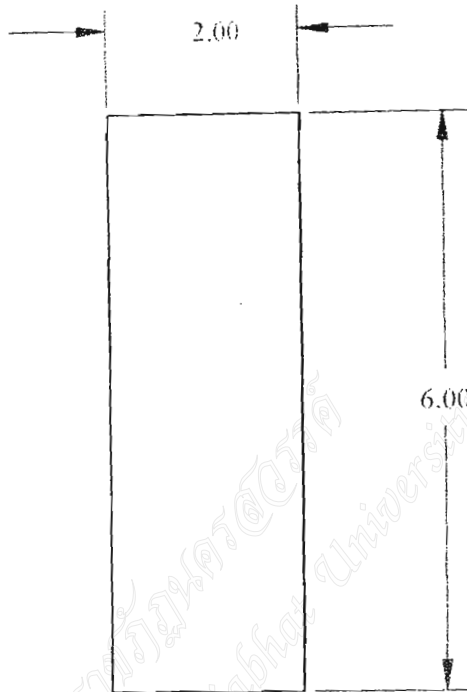
TOP VIEW



ISOMETRIC VIEW

MECHANICAL TECHNOLOGY
NAKHONSAWAN RAJABHAT UNIVERSITY

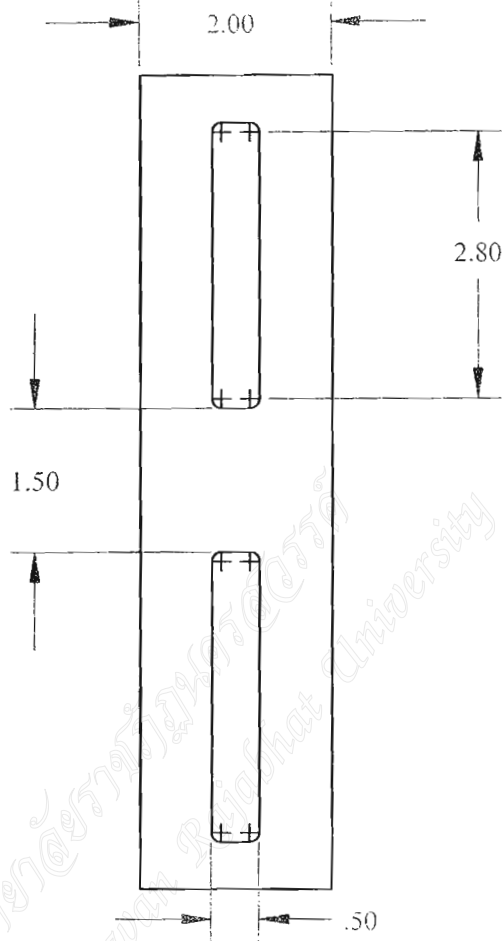
MATERIAL: เหล็ก		TITLE
NOTE: ALL DIMENSION ARE IN INCH		ตัวตั้งสายพาน
REVISION	SCALE 1:10	DWG NO.
DWG. BY SAKON THONGTA	DATE: 07-05-2007	7/1



TOP VIEW

MECHANICAL TECHNOLOGY
NAKHONSAWAN RAJABHAT UNIVERSITY

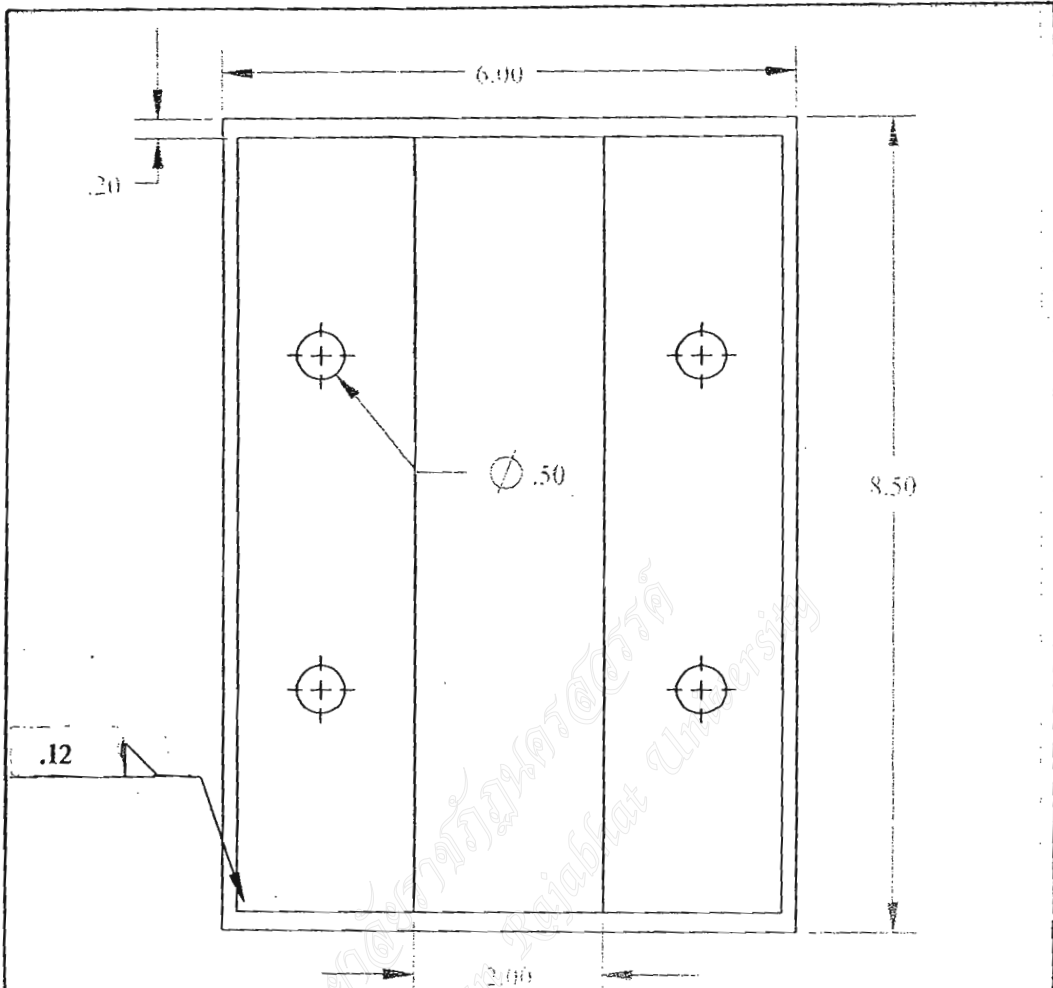
MATERIAL:เหล็ก		TITLE
NOTE: ALL DIMENSION ARE IN INCH		ภาพถ่ายตัวตั้งสายพาย
REVISION	SCALE 1:10	DWG NO.
DWG. BY SAKON THONGTA	DATE: 07-05-2007	7/2



FRONT VIEW

MECHANICAL TECHNOLOGY
NAKHONSAWAN RAJABHAT UNIVERSITY

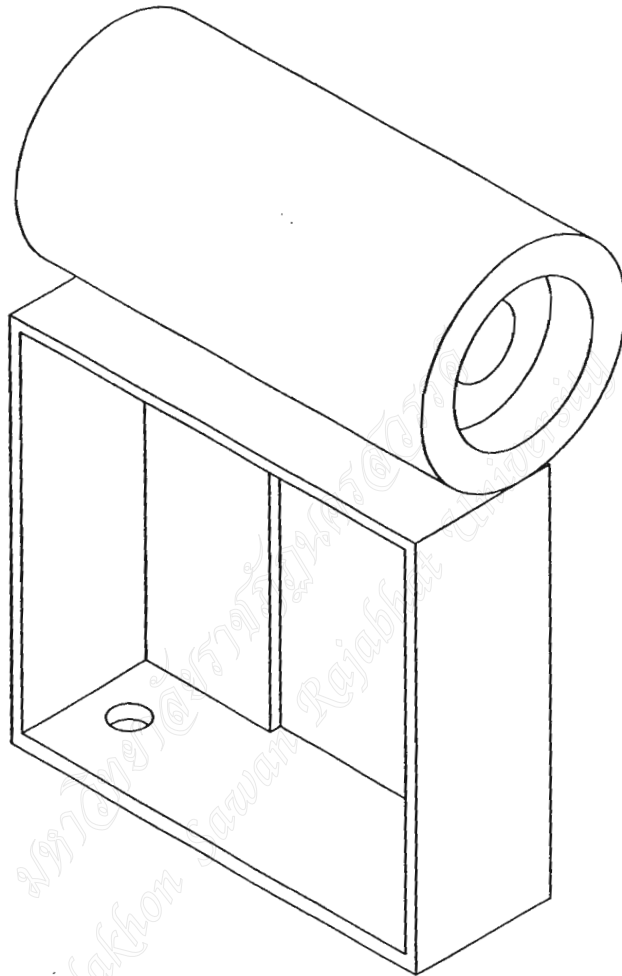
MATERIAL: เหล็ก		TITLE
NOTE: ALL DIMENSION ARE IN INCH		ภาพฉายตัวตั้งสายพาน
REVISION	SCALE 1:10	DWG NO.
DWG. BY SAKON THONGTA	DATE: 07-05-2007	7/3



SIDE VIEW

MECHANICAL TECHNOLOGY
NAKHONSAWAN RAJABHAT UNIVERSITY

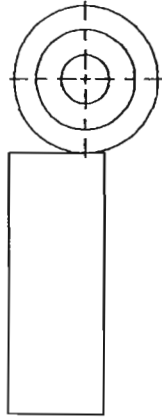
MATERIAL: เหล็ก		TITLE
NOTE: ALL DIMENSION ARE IN INCH		ภาพถ่ายตัวตั้งสายพาน
REVISION	SCALE 1:10	DWG NO.
DWG. BY SAKON THONGTA	DATE: 07-05-2007	7/4



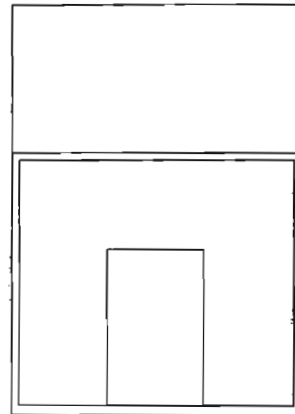
ISOMETRIC VIEW

MECHANICAL TECHNOLOGY
NAKHONSAWAN RAJABHAT UNIVERSITY

MATERIAL: เหล็ก		TITLE
NOTE: ALL DIMENSION ARE IN INCH		ตัวยึดเพลลาเฟืองดอกจอก
REVISION	SCALE 1:10	DWG NO.
DWG. BY SAKON THONGTA	DATE: 07-05-2007	8



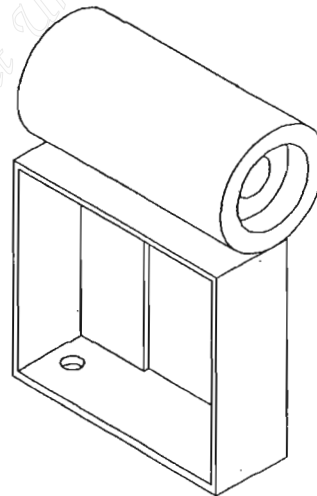
FRONT VIEW



SIDE VIEW



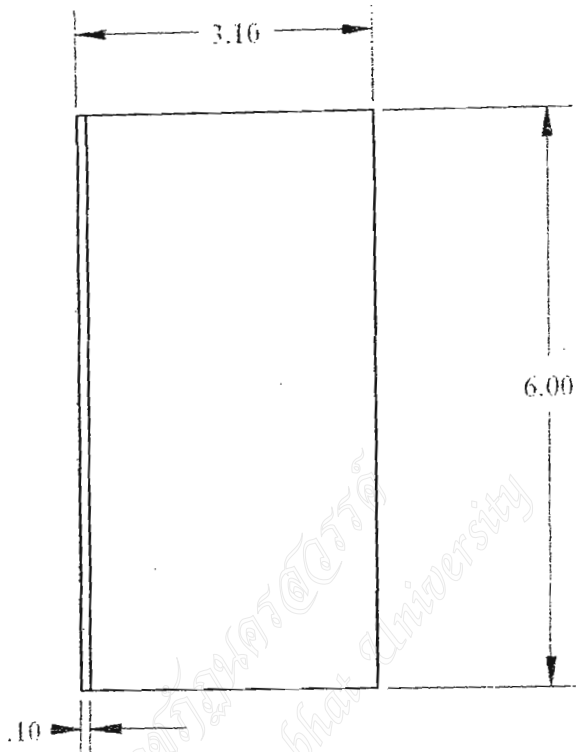
TOP VIEW



ISOMETRIC VIEW

MECHANICAL TECHNOLOGY
NAKHONSAWAN RAJABHAT UNIVERSITY

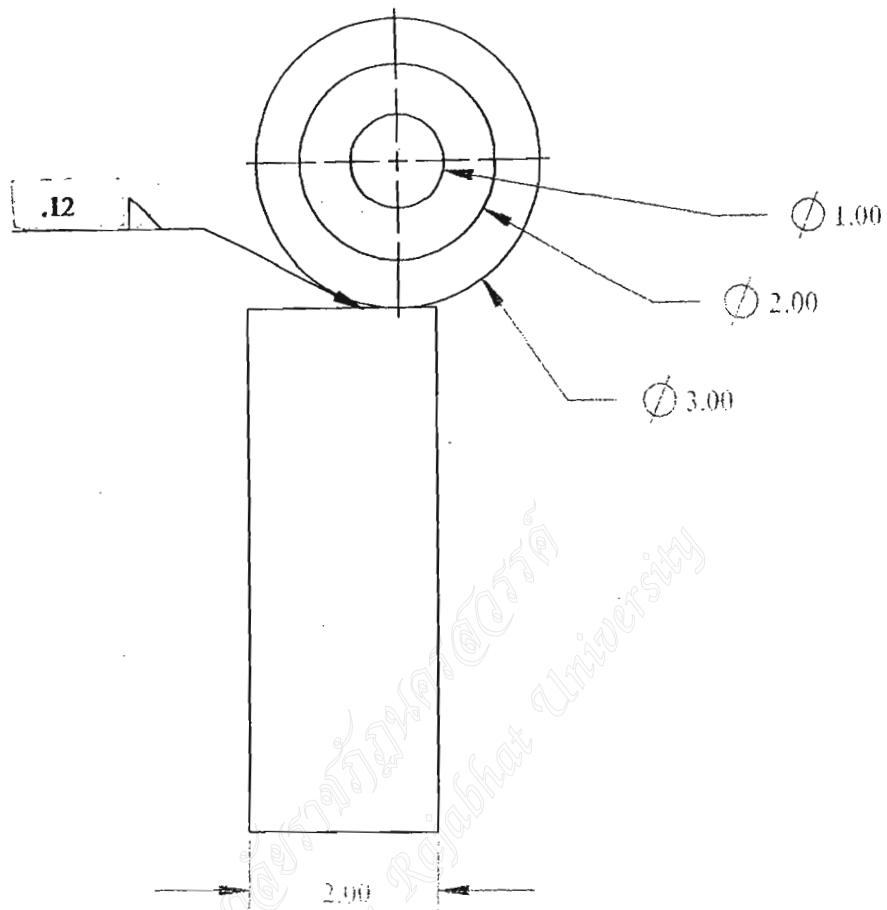
MATERIAL: เหล็ก		TITLE ตัวยึดเฟลาตอกงอก
NOTE: ALL DIMENSION ARE IN INCH		
REVISION	SCALE 1:10	DWG NO. 8/1
DWG. BY SAKON THONGTA	DATE: 07-05-2007	



TOP VIEW

MECHANICAL TECHNOLOGY
NAKHONSAWAN RAJABHAT UNIVERSITY

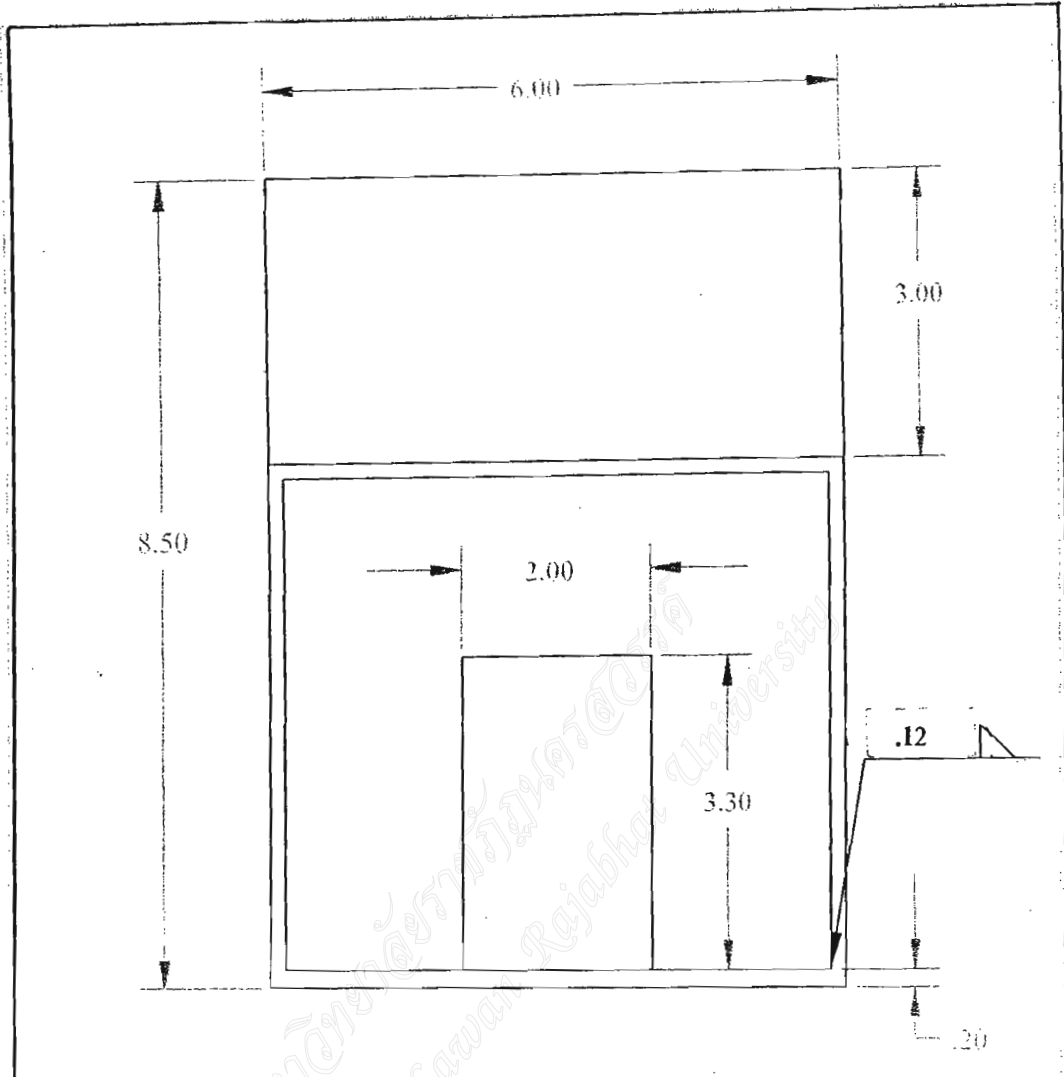
MATERIAL: เหล็ก		TITLE
NOTE: ALL DIMENSION ARE IN INCH		ภาพถ่ายด้วยเครื่องถ่ายภาพ
REVISION	SCALE 1:10	DWG NO.
DWG. BY SAKON THONGTA	DATE: 07-05-2007	8/2



FRONT VIEW

MECHANICAL TECHNOLOGY
NAKHONSAWAN RAJABHAT UNIVERSITY

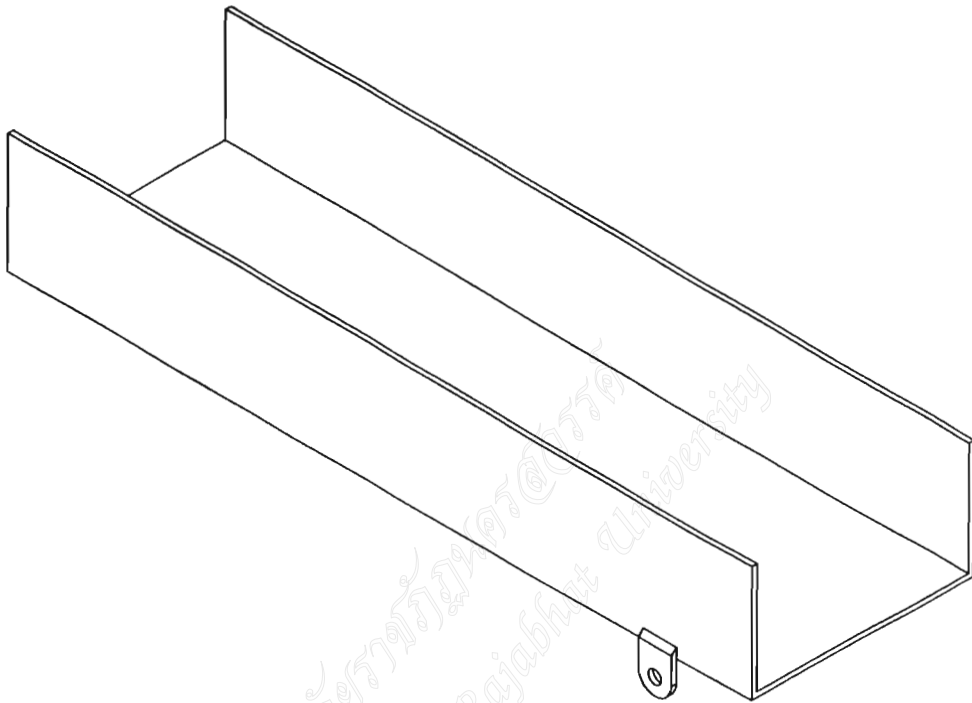
MATERIAL: เหล็ก		TITLE
NOTE: ALL DIMENSION ARE IN INCH		ภาพถ่ายด้วยกล้องจุลทรรศน์
REVISION	SCALE 1:10	DWG NO.
DWG. BY SAKON THONGTA	DATE: 07-05-2007	8/3



SIDE VIEW

MECHANICAL TECHNOLOGY
 NAKHONSAWAN RAJABHAT UNIVERSITY

MATERIAL: เหล็ก		TITLE
NOTE: ALL DIMENSION ARE IN INCH		ภาพฉายตัวชี้คเพลาคอกงอก
REVISION	SCALE 1:10	DWG NO.
DWG. BY SAKON THONGTA	DATE: 07-05-2007	8/4



ISOMETRIC VIEW

MECHANICAL TECHNOLOGY
NAKHONSAWAN RAJABHAT UNIVERSITY

MATERIAL: เหล็ก		TITLE
NOTE: ALL DIMENSION ARE IN INCH		ถาดป้อนกระถิน
REVISION	SCALE 1:10	DWG NO.
DWG. BY SAKON THONGTA	DATE: 07-05-2007	9



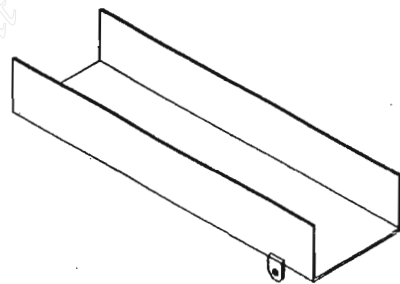
FRONT VIEW



SIDE VIEW



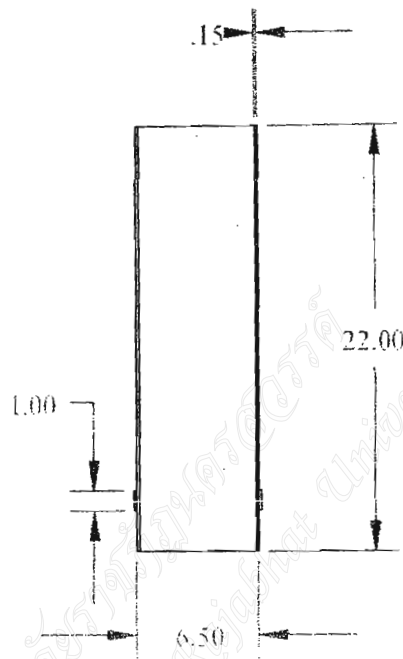
TOP VIEW



ISOMETRIC VIEW

MECHANICAL TECHNOLOGY
NAKHONSAWAN RAJABHAT UNIVERSITY

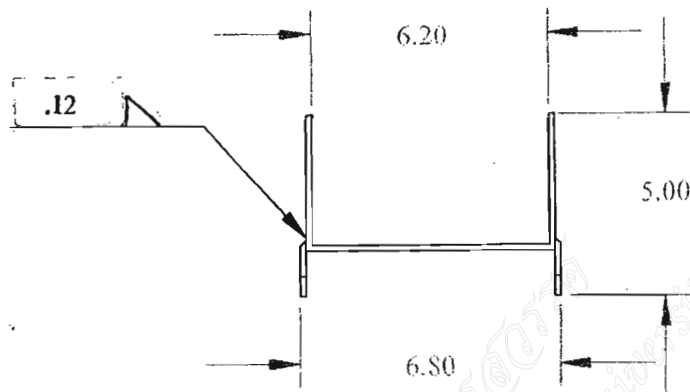
MATERIAL: เหล็ก		TITLE
NOTE: ALL DIMENSION ARE IN INCH		ถอดป้อนกระถิน
REVISION	SCALE 1:10	DWG NO.
DWG. BY SAKON THONGTA	DATE: 07-05-2007	9/1



TOP VIEW

MECHANICAL TECHNOLOGY
NAKHONSAWAN RAJABHAT UNIVERSITY

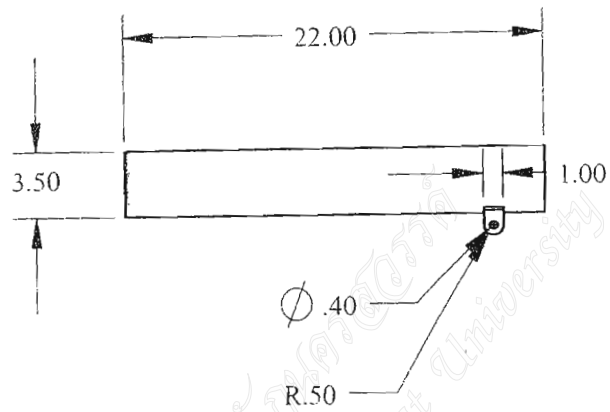
MATERIALเหล็ก		TITLE
NOTE: ALL DIMENSION ARE IN INCH		ภาพฉายถอดประกอบกระถิน
REVISION	SCALE 1:10	DWG NO.
DWG. BY SAKON THONGTA	DATE: 07-05-2007	9/2



FRONT VIEW

MECHANICAL TECHNOLOGY
NAKHONSAWAN RAJABHAT UNIVERSITY

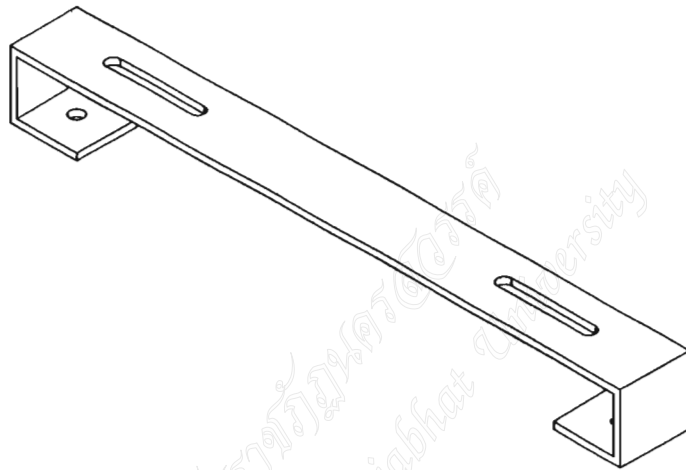
MATERIAL: เหล็ก		TITLE
NOTE: ALL DIMENSION ARE IN INCH		ภาพฉายตัดป้อนกระถิน
REVISION	SCALE 1:10	DWG NO.
DWG. BY SAKON THONGTA	DATE: 07-05-2007	9/3



SIDE VIEW

MECHANICAL TECHNOLOGY
NAKHONSAWAN RAJABHAT UNIVERSITY

MATERIAL: เหล็ก		TITLE
NOTE: ALL DIMENSION ARE IN INCH		ภาพฉายตัดป้อนกระดิ่ง
REVISION	SCALE 1:10	DWG NO.
DWG. BY SAKON THONGTA	DATE: 07-05-2007	9/4



ISOMETRIC VIEW

MECHANICAL TECHNOLOGY
NAKHONSAWAN RAJABHAT UNIVERSITY

MATERIAL: เหล็ก		TITLE แท่นวางเครื่อง
NOTE: ALL DIMENSION ARE IN INCH		
REVISION	SCALE 1:10	DWG NO. 10
DWG. BY SAKON THONGTA	DATE: 07-05-2007	



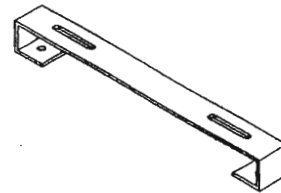
FRONT VIEW



SIDE VIEW



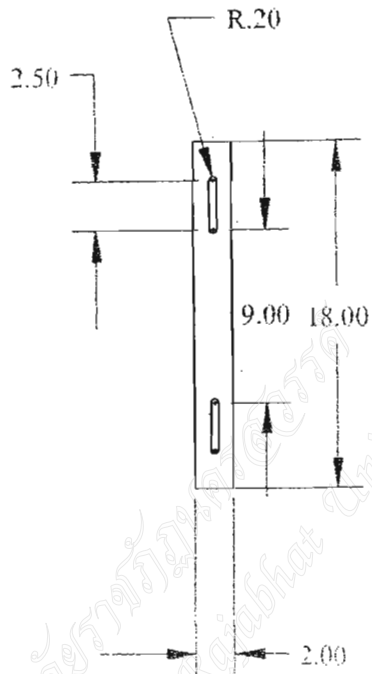
TOP VIEW



ISOMETRIC VIEW

MECHANICAL TECHNOLOGY
NAKHONSAWAN RAJABHAT UNIVERSITY

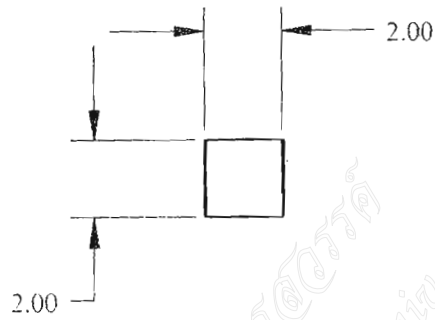
MATERIAL: เหล็ก		TITLE
NOTE: ALL DIMENSION ARE IN INCH		แท่นเครื่องต้นกำลัง
REVISION	SCALE 1:10	DWG NO.
DWG. BY SAKON THONGTA	DATE: 07-05-2007	10/1



TOP VIEW

MECHANICAL TECHNOLOGY
NAKHONSAWAN RAJABHAT UNIVERSITY

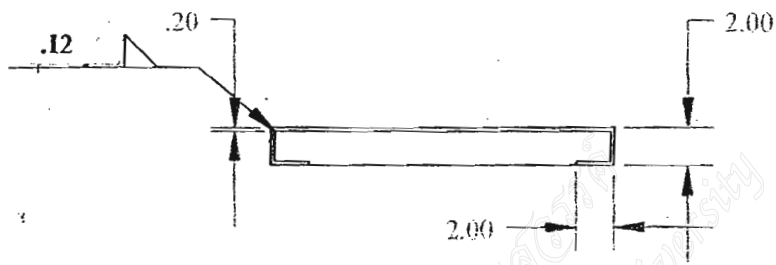
MATERIAL: เหล็ก		TITLE
NOTE: ALL DIMENSION ARE IN INCH		ภาพถ่ายแทนเครื่อง
REVISION	SCALE 1:10	DWG NO.
DWG. BY SAKON THONGTAI	DATE: 07-05-2007	10/2



FRONT VIEW

MECHANICAL TECHNOLOGY
NAKHONSAWAN RAJABHAT UNIVERSITY

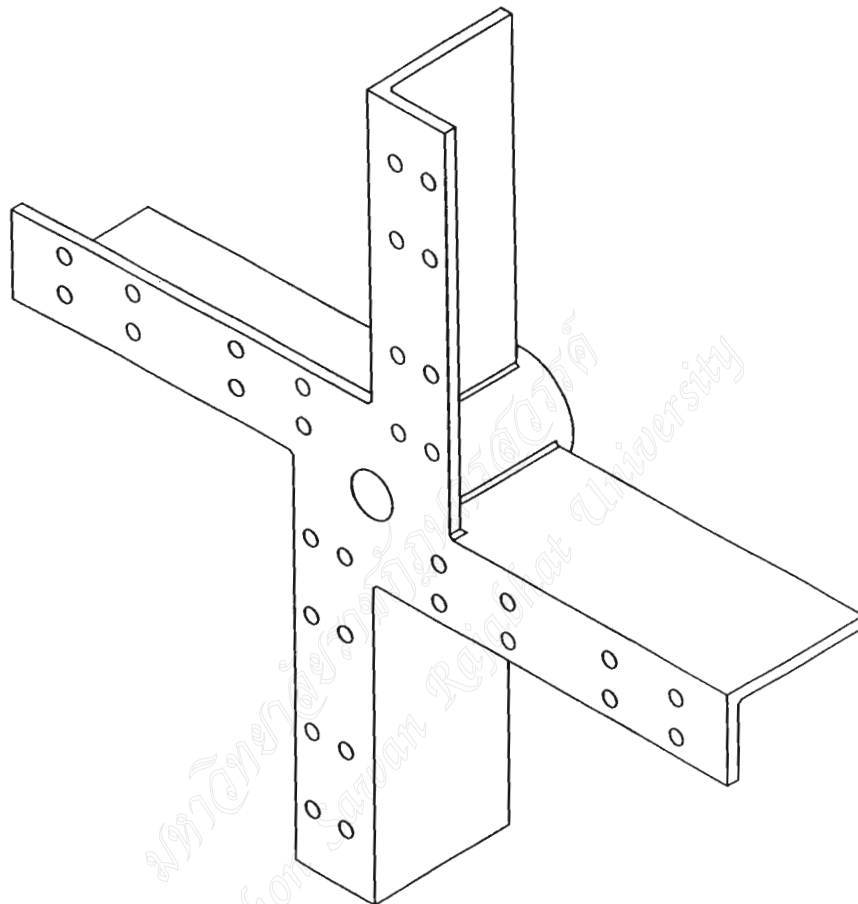
MATERIAL: เหล็ก		TITLE
NOTE: ALL DIMENSION ARE IN INCH		ภาพฉายแท่นเครื่อง
REVISION	SCALE 1:10	DWG NO.
DWG. BY SAKON THONGTA	DATE: 07-05-2007	10/3



SIDE VIEW

MECHANICAL TECHNOLOGY
NAKHONSAWAN RAJABHAT UNIVERSITY

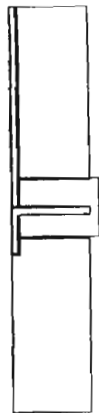
MATERIAL:เหล็ก		TITLE ภาพฉายแท่นเครื่อง
NOTE: ALL DIMENSION ARE IN INCH		
REVISION	SCALE 1:10	DWG NO.
DWG. BY SAKON THONGTA	DATE: 07-05-2007	10/4



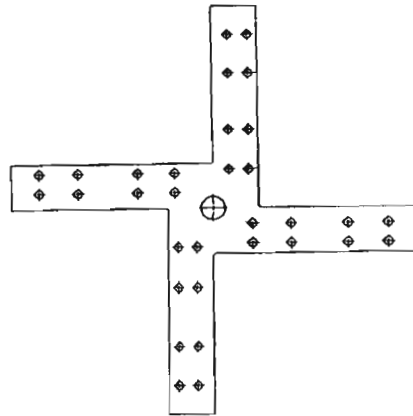
ISOMETRIC VIEW

MECHANICAL TECHNOLOGY
NAKHONSAWAN RAJABHAT UNIVERSITY

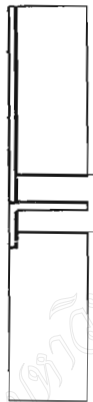
MATERIAL: เหล็ก		TITLE
NOTE: ALL DIMENSION ARE IN INCH		ใบพัด, ตัวยึดใบมีด
REVISION	SCALE 1:10	DWG NO.
DWG. BY SAKON THONGTA	DATE: 07-05-2007	11



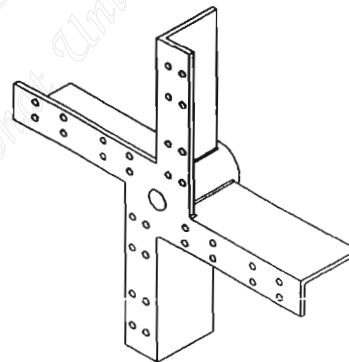
FRONT VIEW



SIDE VIEW



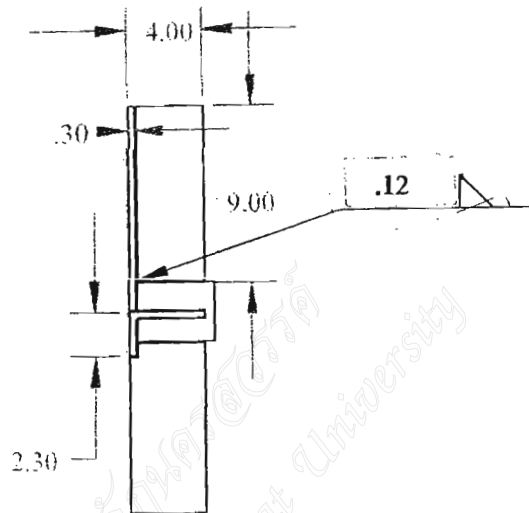
TOP VIEW



ISOMETRIC VIEW

MECHANICAL TECHNOLOGY
NAKHONSAWAN RAJABHAT UNIVERSITY

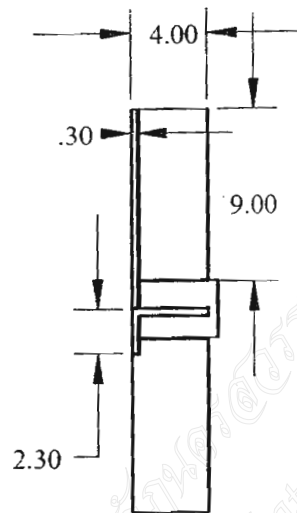
MATERIAL: เหล็ก		TITLE
NOTE: ALL DIMENSION ARE IN INCH		ใบพัด
REVISION	SCALE 1:10	DWG NO.
DWG. BY SAKON THONGTA	DATE: 07-05-2007	11/1



TOP VIEW

MECHANICAL TECHNOLOGY
NAKHONSAWAN RAJABHAT UNIVERSITY

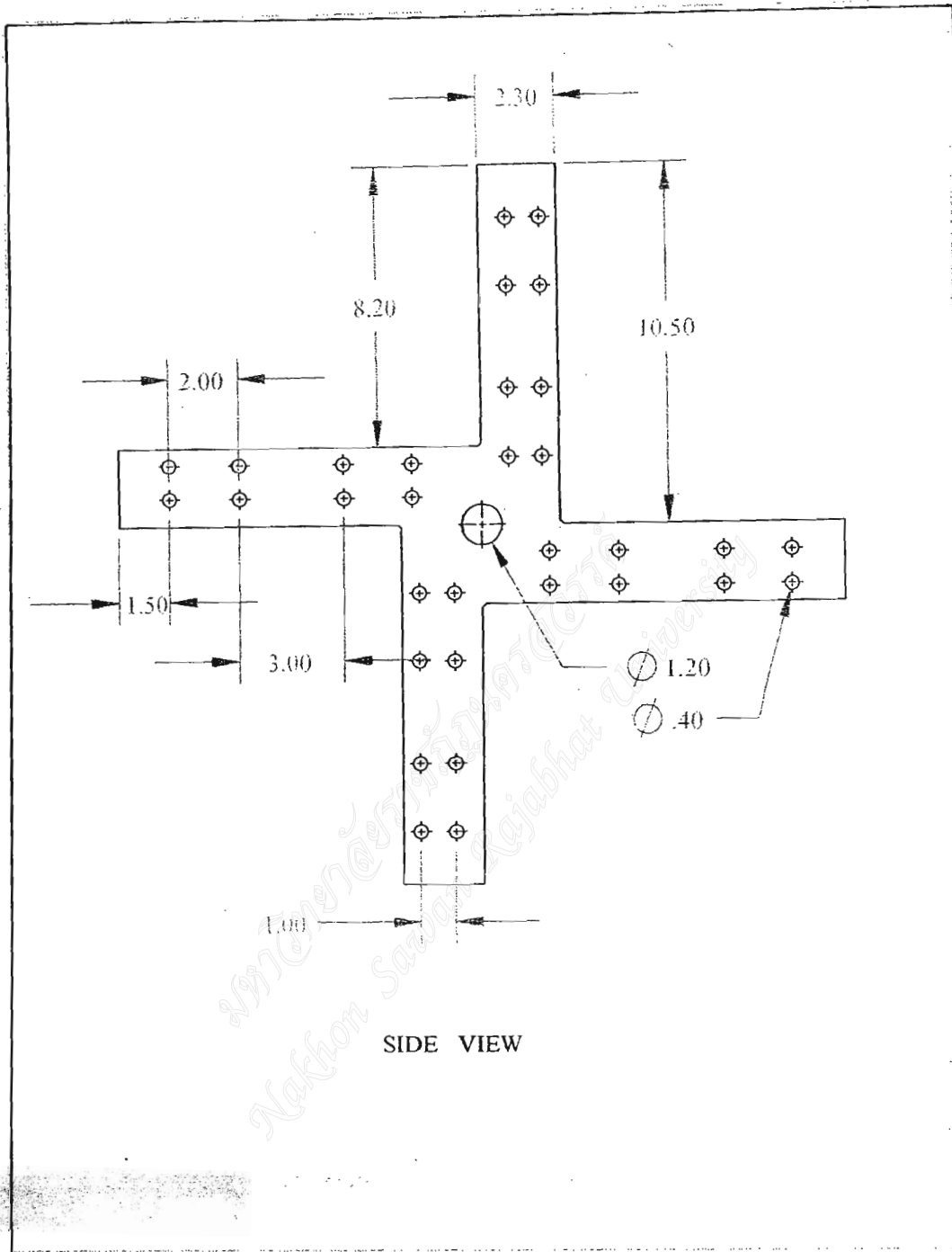
MATERIAL: เหล็ก		TITLE
NOTE: ALL DIMENSION ARE IN INCH		ภาพฉายใบพัด
REVISION	SCALE 1:10	DWG NO.
DWG. BY SAKON THONGT	DATE: 07-05-2007	11/2



FRONT VIEW

MECHANICAL TECHNOLOGY
NAKHONSAWAN RAJABHAT UNIVERSITY

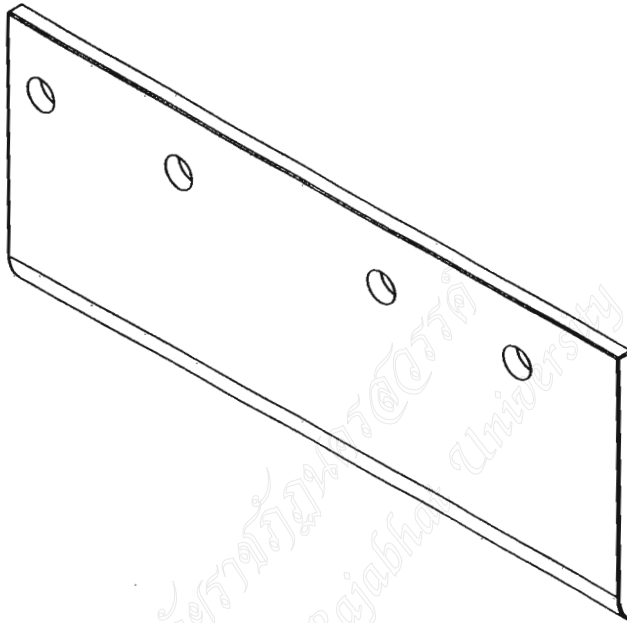
MATERIAL: เหล็ก		TITLE
NOTE: ALL DIMENSION ARE IN INCH		ภาพถ่ายใบพัด
REVISION	SCALE 1:10	DWG NO.
DWG. BY SAKON THONGTA	DATE: 07-05-2007	11/3



SIDE VIEW

MECHANICAL TECHNOLOGY
NAKHONSAWAN RAJABHAT UNIVERSITY

MATERIAL: เหล็ก		TITLE
NOTE: ALL DIMENSION ARE IN INCH		ภาพถ่ายใบพัด
REVISION	SCALE 1:10	DWG NO.
DWG. BY SAKON THONGTA	DATE: 07-05-2007	11/4



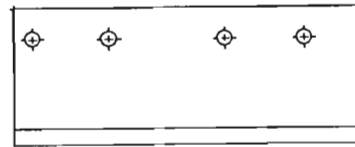
ISOMETRIC VIEW

MECHANICAL TECHNOLOGY
NAKHONSAWAN RAJABHAT UNIVERSITY

MATERIAL: เหล็ก		TITLE โบริม
NOTE: ALL DIMENSION ARE IN INCH		
REVISION	SCALE 1:10	DWG NO.
DWG. BY SAKON THONGTA	DATE: 07-05-2007	12



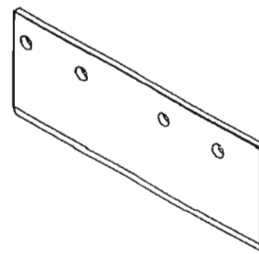
FRONT VIEW



SIDE VIEW



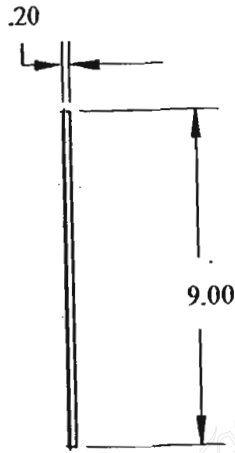
TOP VIEW



ISOMETRIC VIEW

MECHANICAL TECHNOLOGY
NAKHO SAWAN RAJABHAT UNIVERSITY

MATERIAL วัสดุ		TITLE
NOTE: ALL DIMENSION ARE IN INCH		ใบมีด
REVISION	SCALE 1:10	DWG NO.
DWG. BY SAKON THONGTA	DATE: 07-05-2007	12/1



TOP VIEW

MECHANICAL TECHNOLOGY
NAKHONSAWAN RAJABHAT UNIVERSITY

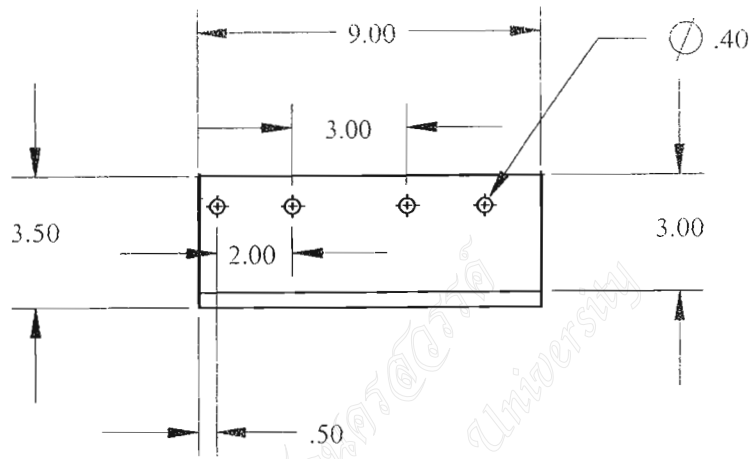
MATERIAL: เหล็ก		TITLE
NOTE: ALL DIMENSION ARE IN INCH		ภาพฉายใบมีด
REVISION	SCALE 1:10	DWG NO.
DWG. BY SAKON THONGTA	DATE: 07-05-2007	12/2



FRONT VIEW

MECHANICAL TECHNOLOGY
NAKHONSAWAN RAJABHAT UNIVERSITY

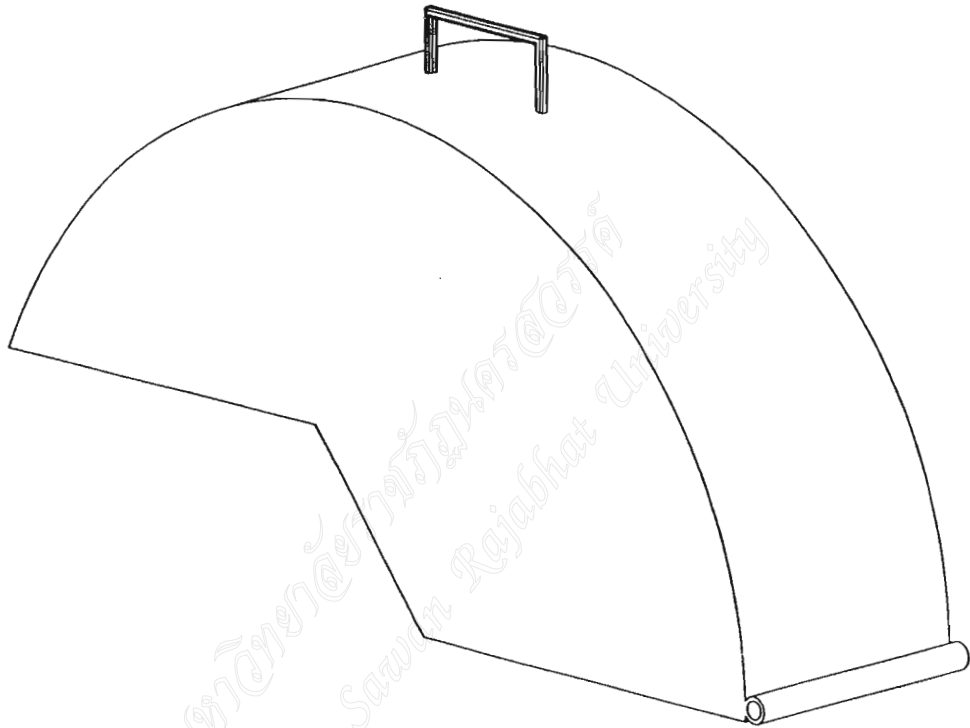
MATERIAL: เหล็ก		TITLE
NOTE: ALL DIMENSION ARE IN INCH		ภาพถ่ายใบมีด
REVISION	SCALE 1:10	DWG NO.
DWG. BY SAKON THONGTA	DATE: 07-05-2007	12/3



SIDE VIEW

MECHANICAL TECHNOLOGY
NAKHONSAWAN RAJABHAT UNIVERSITY

MATERIAL: เหล็ก		TITLE
NOTE: ALL DIMENSION ARE IN INCH		ภาพฉายใบมีด
REVISION	SCALE 1:10	DWG NO.
DWG. BY SAKON THONGTA	DATE: 07-05-2007	12/4



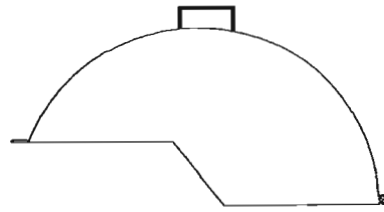
ISOMETRIC VIEW

MECHANICAL TECHNOLOGY
NAKHONSAWAN RAJABHAT UNIVERSITY

MATERIAL: เหล็ก		TITLE
NOTE: ALL DIMENSION ARE IN INCH		ฝาครอบ
REVISION	SCALE 1:10	DWG NO.
DWG. BY SAKON THONGTA	DATE: 07-05-2007	13



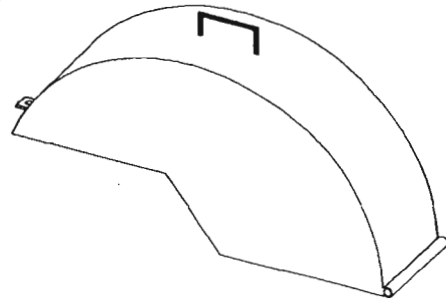
FRONT VIEW



SIDE VIEW



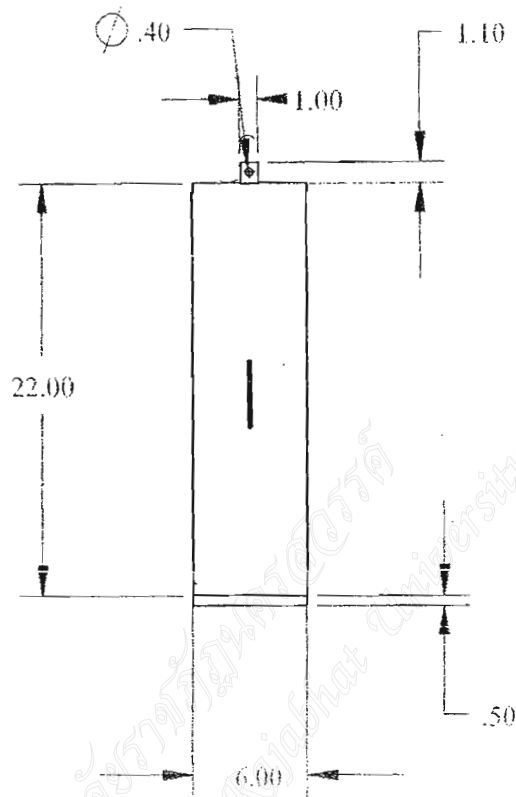
TOP VIEW



ISOMETRIC VIEW

MECHANICAL TECHNOLOGY
NAKHONSAWAN RAJABHAT UNIVERSITY

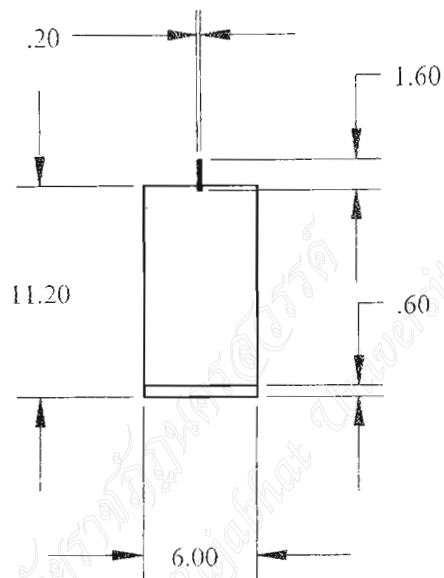
MATERIAL: เหล็กแผ่น		TITLE ฝาครอบ
NOTE: ALL DIMENSION ARE IN INCH		
REVISION	SCALE 1:10	DWG NO. 13/1
DWG. BY SAKON THONGTA	DATE: 07-05-2007	



TOP VIEW

MECHANICAL TECHNOLOGY
NAKHONSAWAN RAJABHAT UNIVERSITY

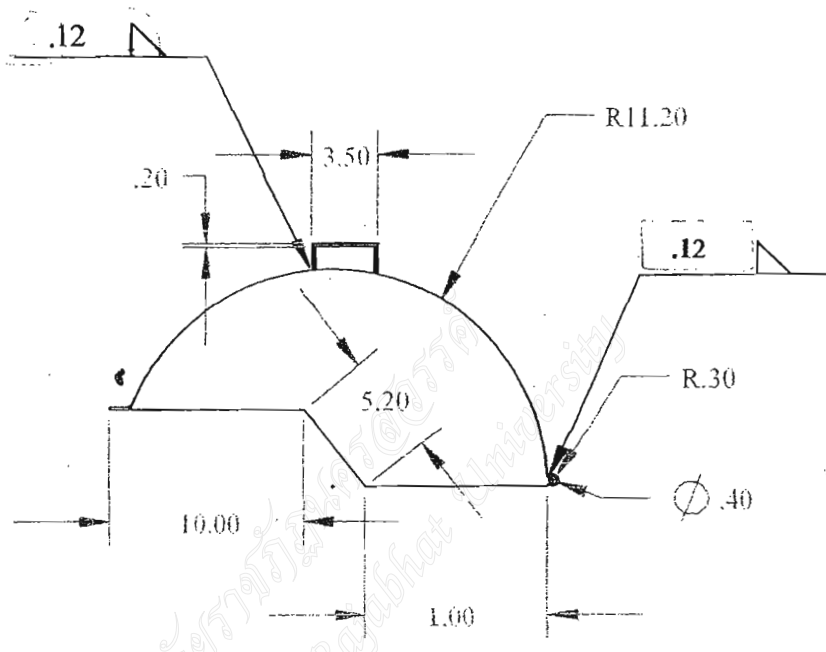
MATERIAL: เหล็ก		TITLE
NOTE: ALL DIMENSION ARE IN INCH		ภาพฉายผ่าครอบ
REVISION	SCALE 1:10	DWG NO.
DWG. BY SAKON THONGTA	DATE: 07-05-2007	13/2



FRONT VIEW

MECHANICAL TECHNOLOGY
NAKHONSAWAN RAJABHAT UNIVERSITY

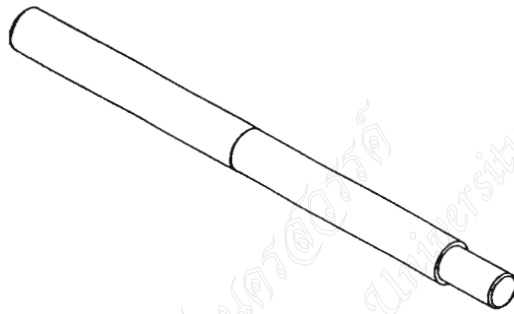
MATERIAL: เหล็ก		TITLE
NOTE: ALL DIMENSION ARE IN INCH		ภาพถ่ายผ่าครอบ
REVISION	SCALE 1:10	DWG NO.
DWG. BY SAKON THONGTA	DATE: 07-05-2007	13/3



SIDE VIEW

MECHANICAL TECHNOLOGY
NAKHONSAWAN RAJABHAT UNIVERSITY

MATERIAL: เหล็ก		TITLE
NOTE: ALL DIMENSION ARE IN INCH		ภาพฉายประกอบ
REVISION	SCALE 1:10	DWG NO.
DWG. BY SAKON THONGT.	DATE: 07-05-2007	13/4



ISOMETRIC VIEW

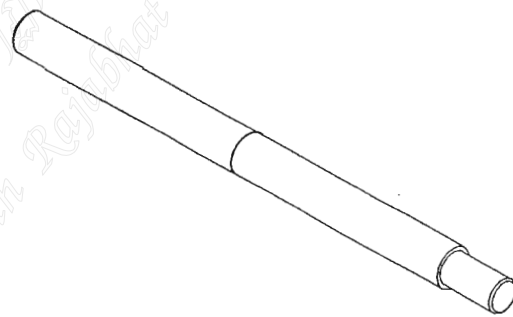
MECHANICAL TECHNOLOGY
NAKHONSAWAN RAJABHAT UNIVERSITY

MATERIAL: เหล็ก		TITLE
NOTE: ALL DIMENSION ARE IN INCH		เพลาดอกจอก
REVISION	SCALE 1:10	DWG NO.
DWG. BY SAKON THONGTA	DATE: 07-05-2007	14



FRONT VIEW

SIDE VIEW

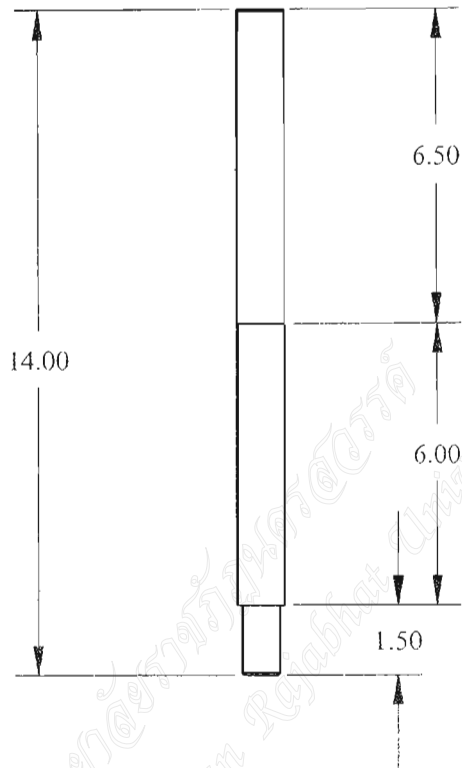


TOP VIEW

ISOMETRIC VIEW

MECHANICAL TECHNOLOGY
NAKHONSAWAN RAJABHAT UNIVERSITY

MATERIAL:เหล็ก		TITLE
NOTE: ALL DIMENSION ARE IN INCH		เพลาดอกจอก
REVISION	SCALE 1:10	DWG NO.
DWG. BY SAKON THONGTA	DATE: 07-05-2007	14/1



TOP VIEW

MECHANICAL TECHNOLOGY
 NAKHONSAWAN RAJABHAT UNIVERSITY

MATERIAL: เหล็ก

TITLE

NOTE: ALL DIMENSION ARE IN INCH

ภาพฉายเฟลาตอกจอก

REVISION

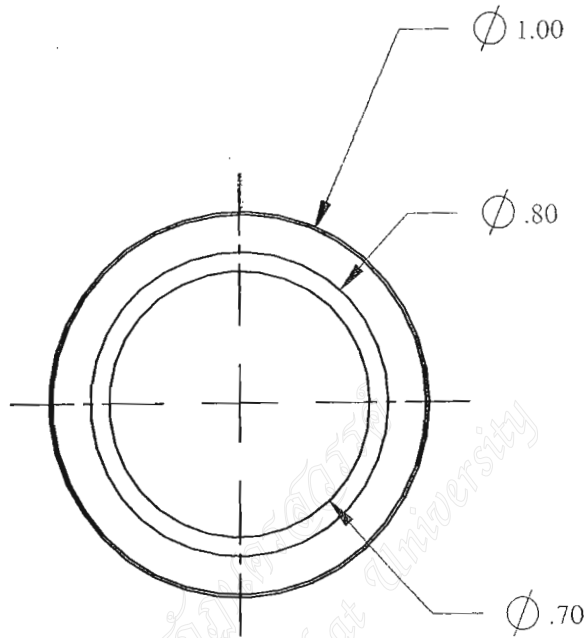
SCALE 1:10

DWG NO.

DWG. BY SAKON THONGTA

DATE: 07-05-2007

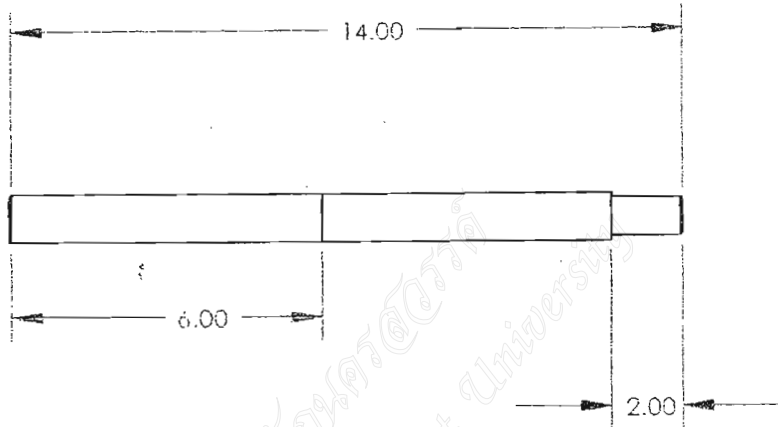
14/2



FRONT VIEW

MECHANICAL TECHNOLOGY
NAKHONSAWAN RAJABHAT UNIVERSITY

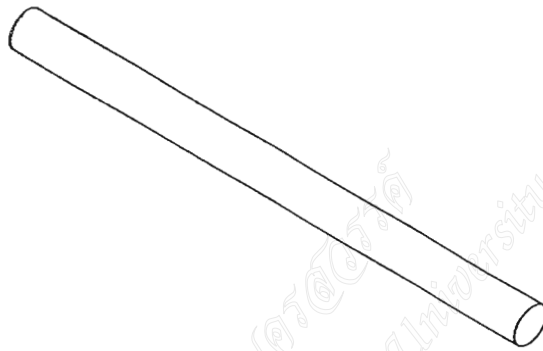
MATERIAL: เหล็ก		TITLE
NOTE: ALL DIMENSION ARE IN INCH		ภาพฉายเพลาดอกจอก
REVISION	SCALE 1:10	DWG NO.
DWG. BY SAKON THONGTA	DATE: 07-05-2007	14/3



SIDE VIEW

MECHANICAL TECHNOLOGY
NAKHONSAWAN RAJABHAT UNIVERSITY

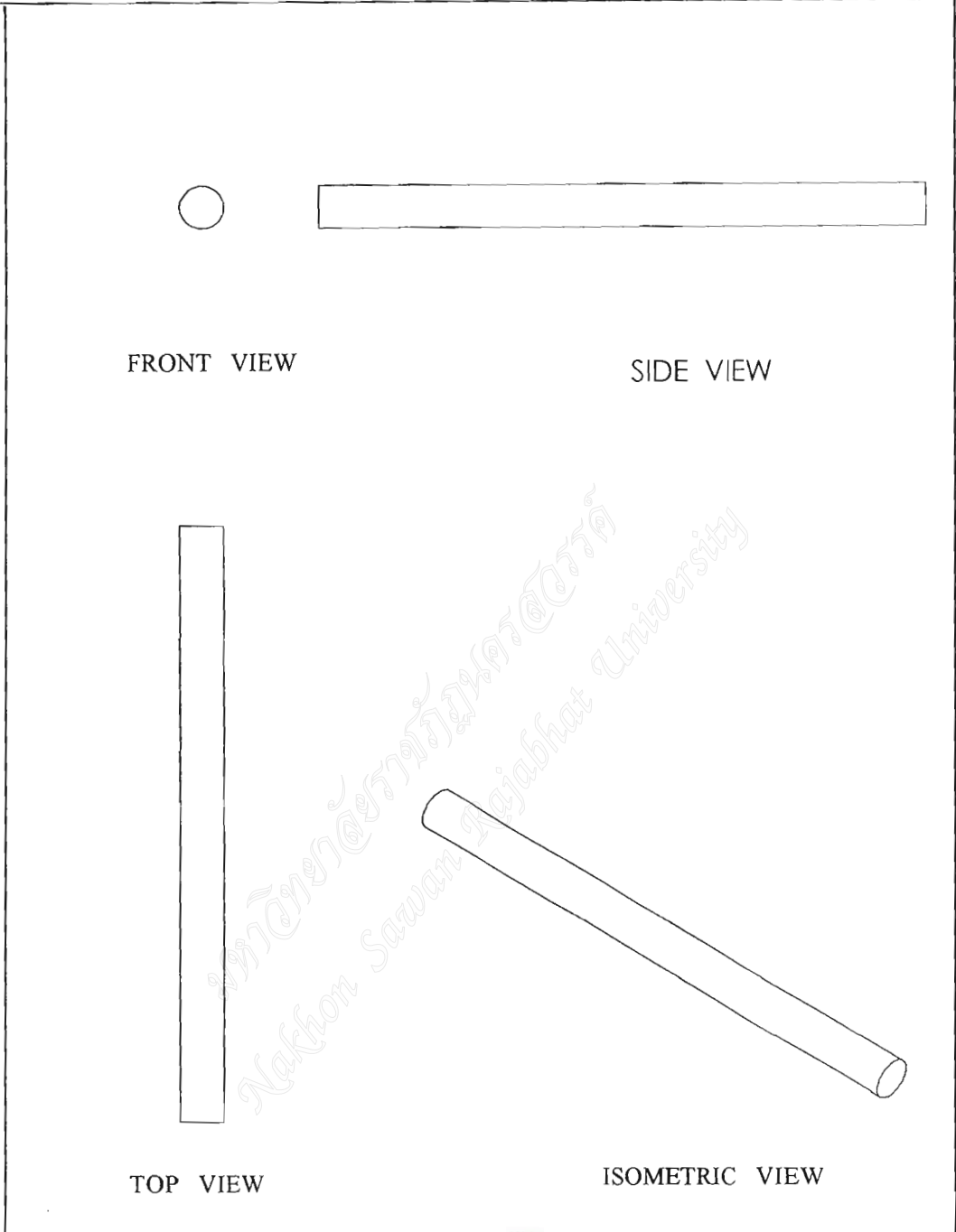
MATERIAL: เหล็ก		TITLE
NOTE: ALL DIMENSION ARE IN INCH		เพลาคอกจอก
REVISION	SCALE 1:10	DWG NO.
DWG. BY SAKON THONGTA	DATE: 07-05-2007	14/4



ISOMETRIC VIEW

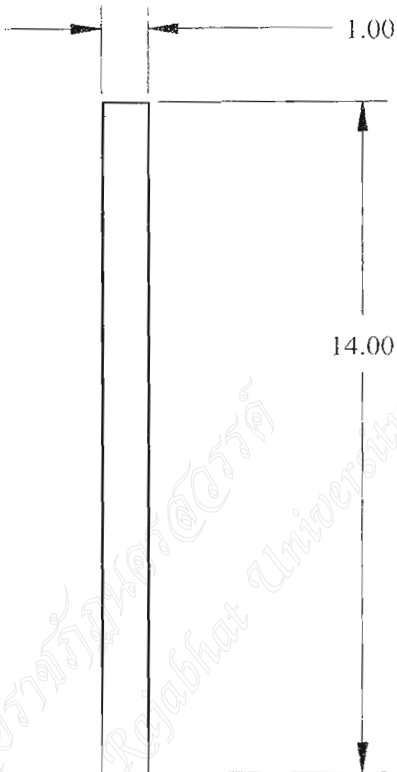
MECHANICAL TECHNOLOGY
NAKHONSAWAN RAJABHAT UNIVERSITY

MATERIAL: เหล็ก		TITLE
NOTE: ALL DIMENSION ARE IN INCH		เพลตตัวตั้งสายพาน
REVISION	SCALE 1:10	DWG NO.
DWG. BY SAKON THONGTA	DATE: 07-05-2007	15



MECHANICAL TECHNOLOGY
 NAKHONSAWAN RAJABHAT UNIVERSITY

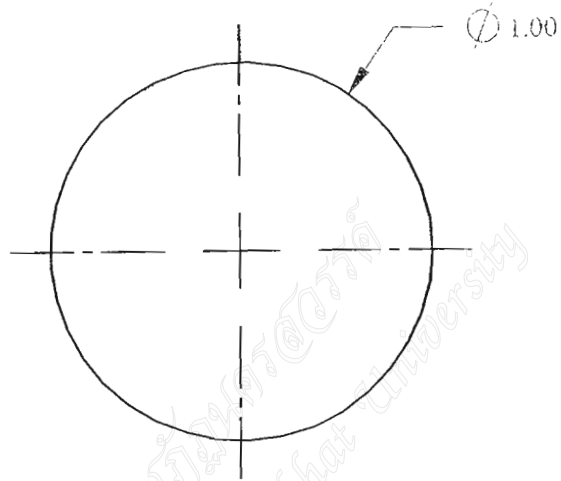
MATERIAL: เหล็ก		TITLE เพลาค้ำตั้งสายพาน
NOTE: ALL DIMENSION ARE IN INCH		
REVISION	SCALE 1:10	DWG NO. 15.1
DWG. BY SAKON THONGTA	DATE: 07-05-2007	



TOP VIEW

MECHANICAL TECHNOLOGY
NAKHONSAWAN RAJABHAT UNIVERSITY

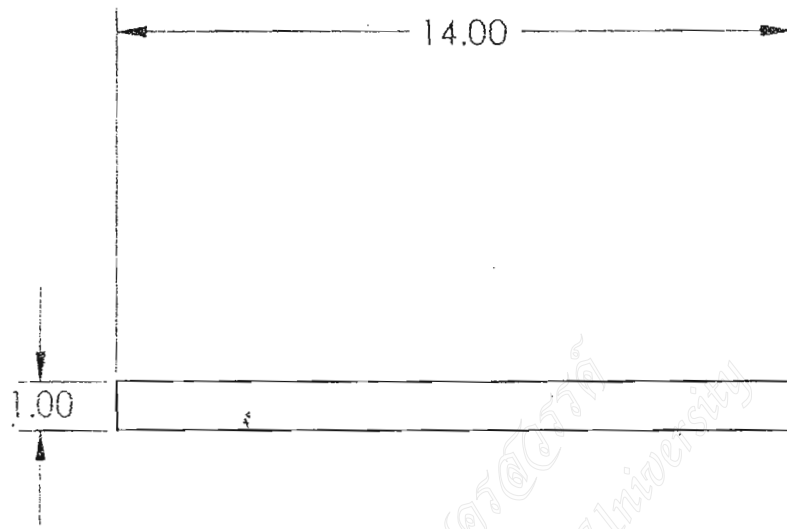
MATERIALหลัก		TITLE
NOTE: ALL DIMENSION ARE IN INCH		ภาพถ่ายเพลตตัวตั้งสายพาน
REVISION	SCALE 1:10	DWG NO.
DWG. BY SAKON THONGTA	DATE: 07-05-2007	15/2



FRONT VIEW

MECHANICAL TECHNOLOGY
NAKHONSAWAN RAJABHAT UNIVERSITY

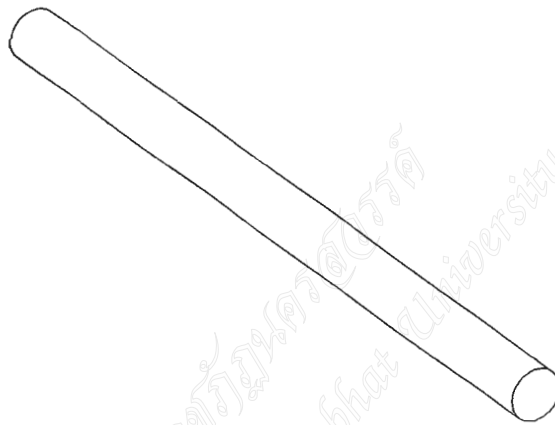
MATERIAL: เหล็ก		TITLE
NOTE: ALL DIMENSION ARE IN INCH		ภาพถ่ายเพลตตัวตั้งสายพาน
REVISION	SCALE 1:10	DWG NO.
DWG. BY SAKON THONGTA	DATE: 07-05-2007	15/3



SIDE VIEW

MECHANICAL TECHNOLOGY
NAKHONSAWAN RAJABHAT UNIVERSITY

MATERIAL: เหล็ก		TITLE
NOTE: ALL DIMENSION ARE IN INCH		เพลาดัดตั้งสายพาน
REVISION	SCALE 1:10	DWG NO.
DWG. BY SAKON THONGTA	DATE: 07-05-2007	15.4



ISOMETRIC VIEW

MECHANICAL TECHNOLOGY
NAKHONSAWAN RAJABHAT UNIVERSITY

MATERIAL: เหล็ก		TITLE เพลาใบพัด
NOTE: ALL DIMENSION ARE IN INCH		
REVISION	SCALE 1:10	DWG NO. 16
DWG. BY SAKON THONGTA	DATE: 07-05-2007	



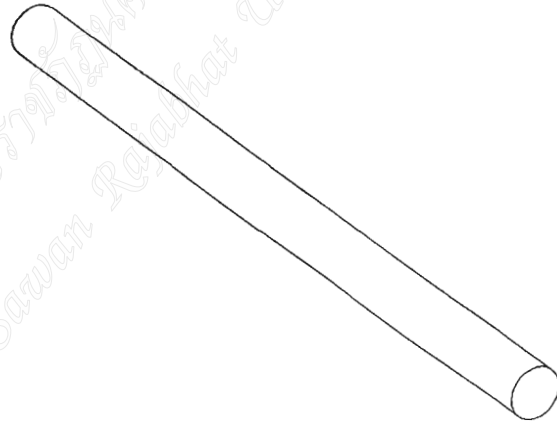
FRONT VIEW



SIDE VIEW



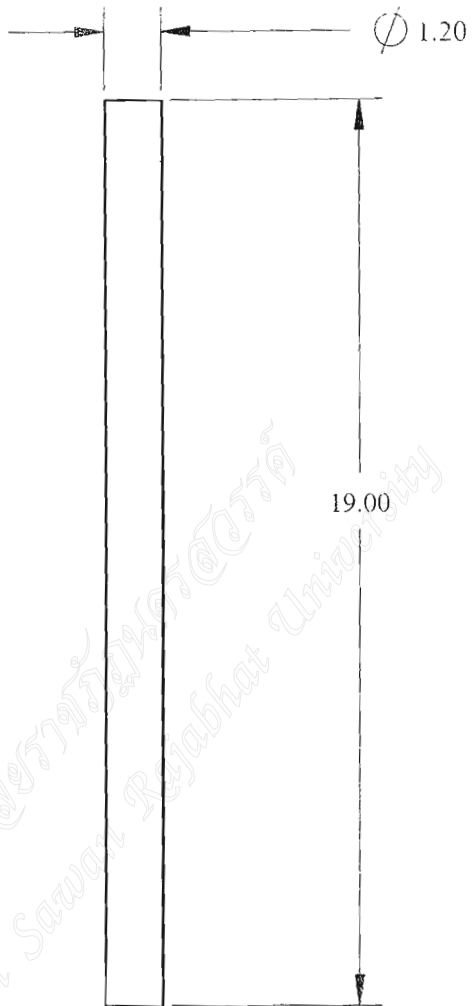
TOP VIEW



ISOMETRIC VIEW

MECHANICAL TECHNOLOGY
NAKHONSAWAN RAJABHAT UNIVERSITY

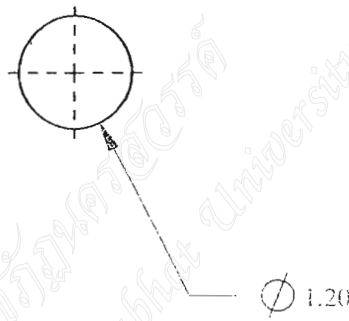
MATERIAL: เหล็ก		TITLE เพลาใบมีด
NOTE: ALL DIMENSION ARE IN INCH		
REVISION	SCALE 1:10	DWG NO. 16/1
DWG. BY SAKON THONGTA	DATE: 07-05-2007	



TOP VIEW

MECHANICAL TECHNOLOGY
NAKHONSAWAN RAJABHAT UNIVERSITY

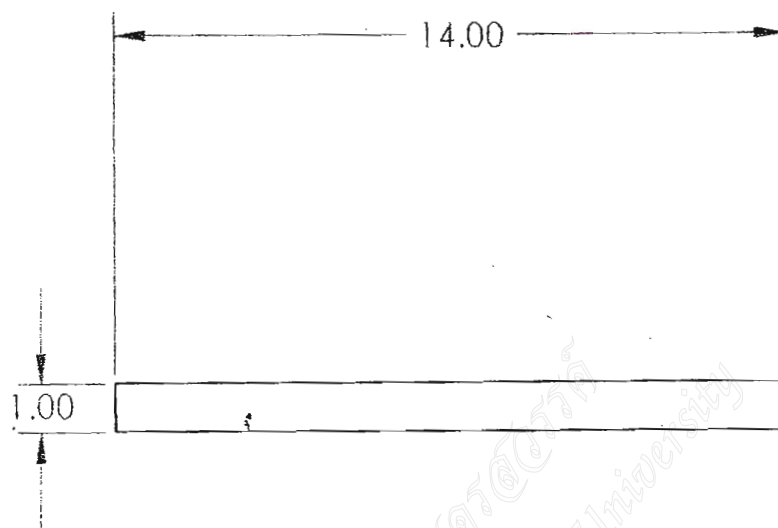
MATERIAL: เหล็ก		TITLE
NOTE: ALL DIMENSION ARE IN INCH		ภาพฉายเพลาใบมีด
REVISION	SCALE 1:10	DWG NO.
DWG. BY SAKON THONGTA	DATE: 07-05-2007	16/2



FRONT VIEW

MECHANICAL TECHNOLOGY
NAKHONSAWAN RAJABHAT UNIVERSITY

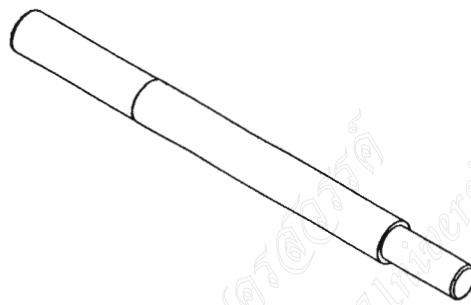
MATERIAL: เหล็ก		TITLE
NOTE: ALL DIMENSION ARE IN INCH		ภาพฉายเพลลาใบมีด
REVISION	SCALE 1:10	DWG NO.
DWG. BY SAKON THONGTA	DATE: 07-05-2007	16/3



SIDE VIEW

MECHANICAL TECHNOLOGY
NAKHONSAWAN RAJABHAT UNIVERSITY

MATERIAL:	เหล็ก	TITLE
NOTE: ALL DIMENSION ARE IN INCH		เพล่าใบพัด
REVISION	SCALE 1:10	DWG NO.
DWG. BY SAKON THONGTA	DATE: 07-05-2007	16.4



ISOMETRIC VIEW

MECHANICAL TECHNOLOGY
NAKHONSAWAN RAJABHAT UNIVERSITY

MATERIAL: เหล็ก		TITLE
NOTE: ALL DIMENSION ARE IN INCH		เพลาถูกลิ้ง
REVISION	SCALE 1:10	DWG NO.
DWG. BY SAKON THONGTA	DATE: 07-05-2007	17



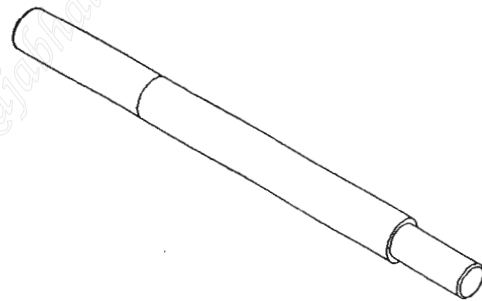
FRONT VIEW



SIDE VIEW



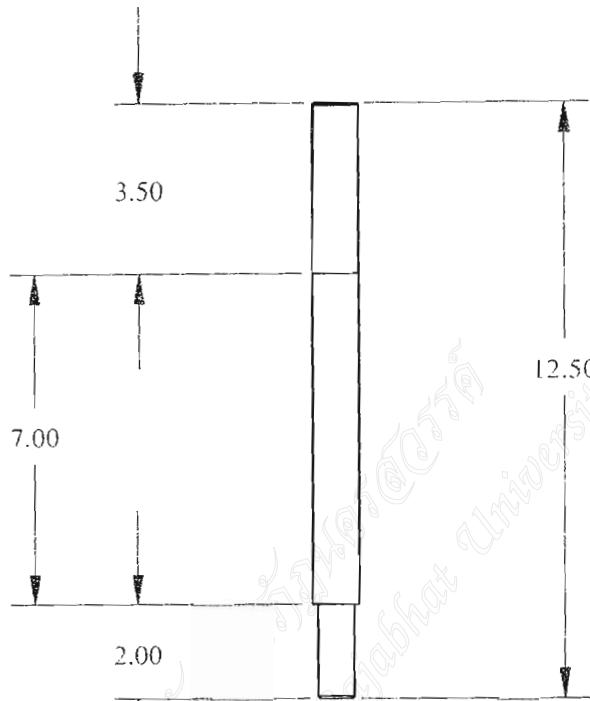
TOP VIEW



ISOMETRIC VIEW

MECHANICAL TECHNOLOGY
NAKHONSAWAN RAJABHAT UNIVERSITY

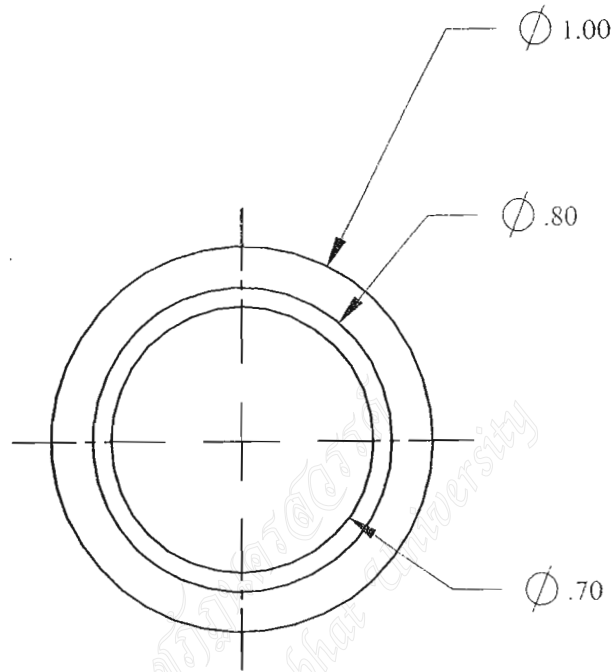
MATERIAL: เหล็ก		TITLE	
NOTE: ALL DIMENSION ARE IN INCH		เพลา ลูกกลิ้ง	
REVISION	SCALE 1:10	DWG NO.	
DWG. BY SAKON THONGTA	DATE: 07-05-2007	17/1	



TOP VIEW

MECHANICAL TECHNOLOGY
NAKHONSAWAN RAJABHAT UNIVERSITY

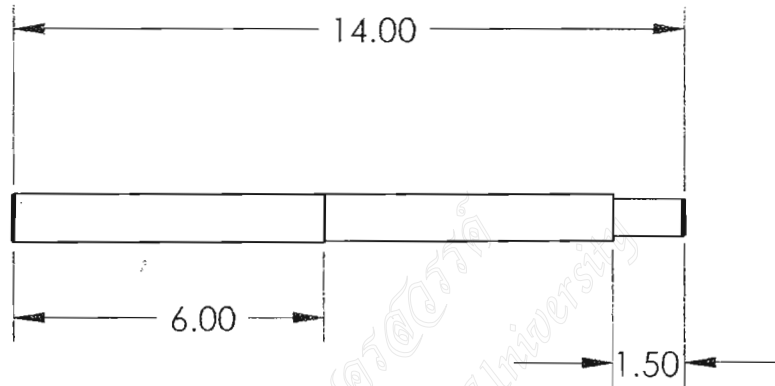
MATERIAL: เหล็ก		TITLE
NOTE: ALL DIMENSION ARE IN INCH		ภาพถ่ายเพลาลูกกลิ้ง
REVISION	SCALE 1:10	DWG NO.
DWG. BY SAKON THONGTA	DATE: 07-05-2007	17/2



FRONT VIEW

MECHANICAL TECHNOLOGY
NAKHONSAWAN RAJABHAT UNIVERSITY

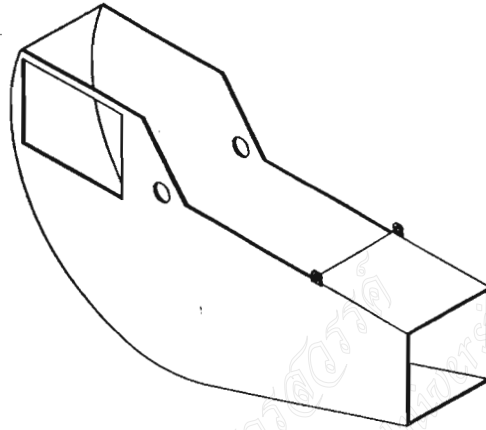
MATERIAL: เหล็ก		TITLE
NOTE: ALL DIMENSION ARE IN INCH		ภาพถ่ายเพลาลูกกลิ้ง
REVISION	SCALE 1:10	DWG NO.
DWG. BY SAKON THONGTA	DATE: 07-05-2007	17/3



SIDE VIEW

MECHANICAL TECHNOLOGY
NAKHONSAWAN RAJABHAT UNIVERSITY

MATERIAL: เหล็ก		TITLE
NOTE: ALL DIMENSION ARE IN INCH		เพลาลูกกลิ้ง
REVISION	SCALE 1:10	DWG NO.
DWG. BY SAKON THONGTA	DATE: 07-05-2007	17/4



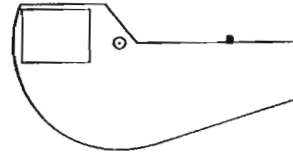
ISOMETRIC VIEW

MECHANICAL TECHNOLOGY
NAKHONSAWAN RAJABHAT UNIVERSITY

MATERIAL: เหล็ก		TITLE
NOTE: ALL DIMENSION ARE IN INCH		เสื่อใบมีด
REVISION	SCALE 1:10	DWG NO.
DWG. BY SAKON THONGTA	DATE: 07-05-2007	18



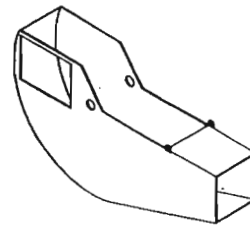
FRONT VIEW



SIDE VIEW



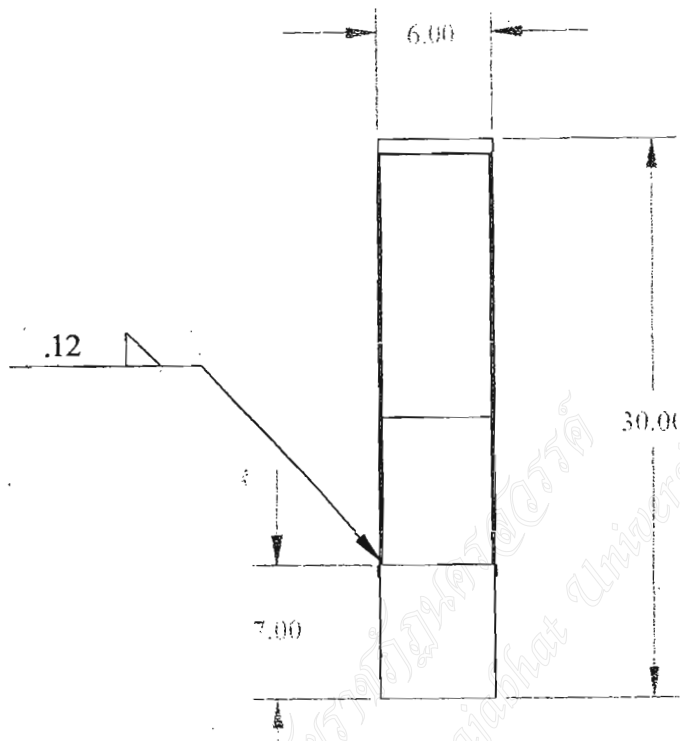
TOP VIEW



ISOMETRIC VIEW

MECHANICAL TECHNOLOGY
NAKHONSAWAN RAJABHAT UNIVERSITY

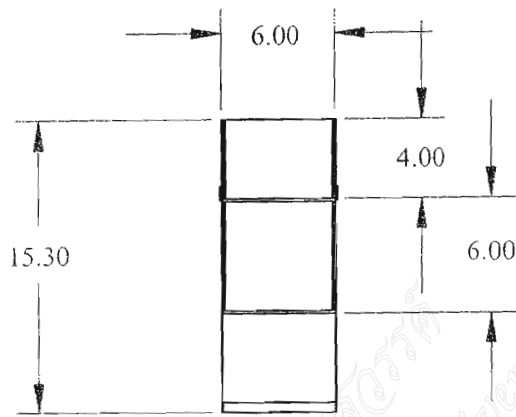
MATERIAL: เหล็ก		TITLE เสื้อ ไบמיד
NOTE: ALL DIMENSION ARE IN INCH		
REVISION	SCALE 1:10	DWG NO. 18/1
DWG. BY SAKON THONGTA	DATE: 07-05-2007	



TOP VIEW

MECHANICAL TECHNOLOGY
NAKHONSAWAN RAJABHAT UNIVERSITY

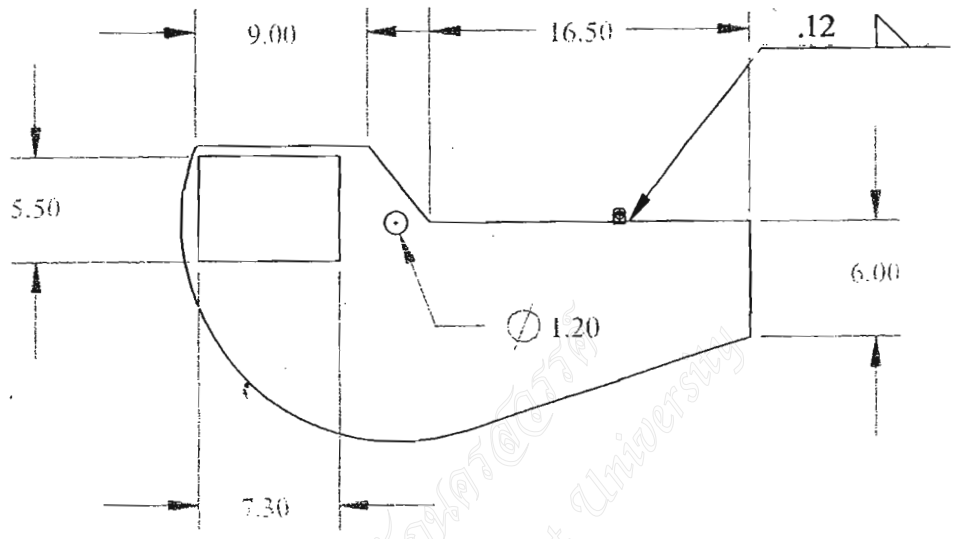
MATERIAL:		TITLE
NOTE: ALL DIMENSION ARE IN INCH		ภาพถ่ายเสื้อไม่มีค
REVISION	SCALE 1:10	DWG NO.
DWG. BY SAKON THONGTA	DATE: 07-05-2007	18/2



FRONT VIEW

MECHANICAL TECHNOLOGY
NAKHONSAWAN RAJABHAT UNIVERSITY

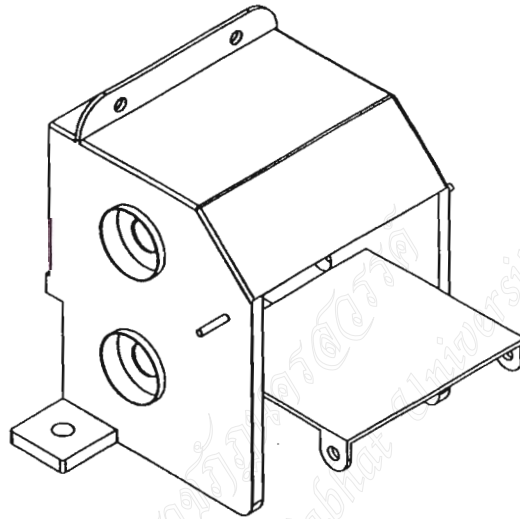
MATERIAL: เหล็ก		TITLE
NOTE: ALL DIMENSION ARE IN INCH		ภาพฉายสี่เหลี่ยม
REVISION	SCALE 1:10	DWG NO.
DWG. BY SAKON THONGTA	DATE: 07-05-2007	18/3



SIDE VIEW

MECHANICAL TECHNOLOGY
NAKHONSAWAN RAJABHAT UNIVERSITY

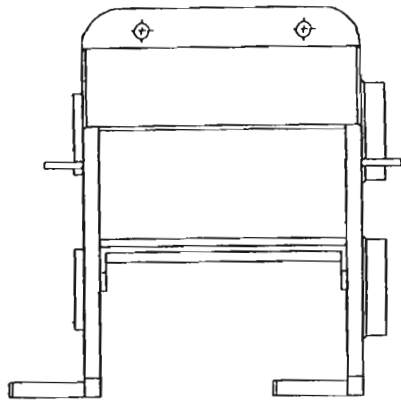
MATERIAL: เหล็ก		TITLE
NOTE: ALL DIMENSION ARE IN INCH		ภาพถ่ายสื่อไม่มีด
REVISION	SCALE 1:10	DWG NO.
DWG. BY SAKON THONGT	DATE: 07-05-2007	18/4



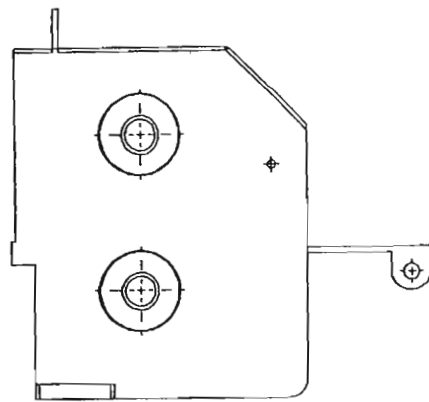
ISOMETRIC VIEW

MECHANICAL TECHNOLOGY
NAKHONSAWAN RAJABHAT UNIVERSITY

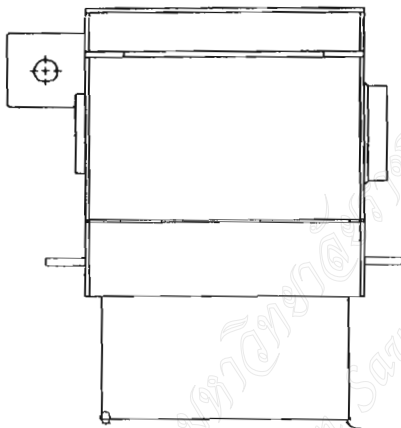
MATERIAL: เหล็ก		TITLE
NOTE: ALL DIMENSION ARE IN INCH		เสื่อลูกกลิ้ง
REVISION	SCALE 1:10	DWG NO.
DWG. BY SAKON THONGTA	DATE: 07-05-2007	19



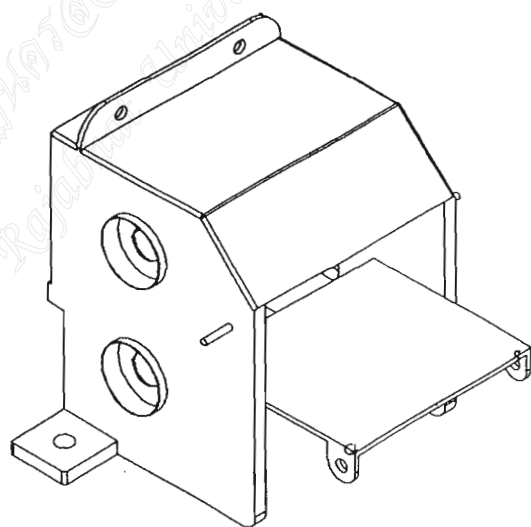
FRONT VIEW



SIDE VIEW



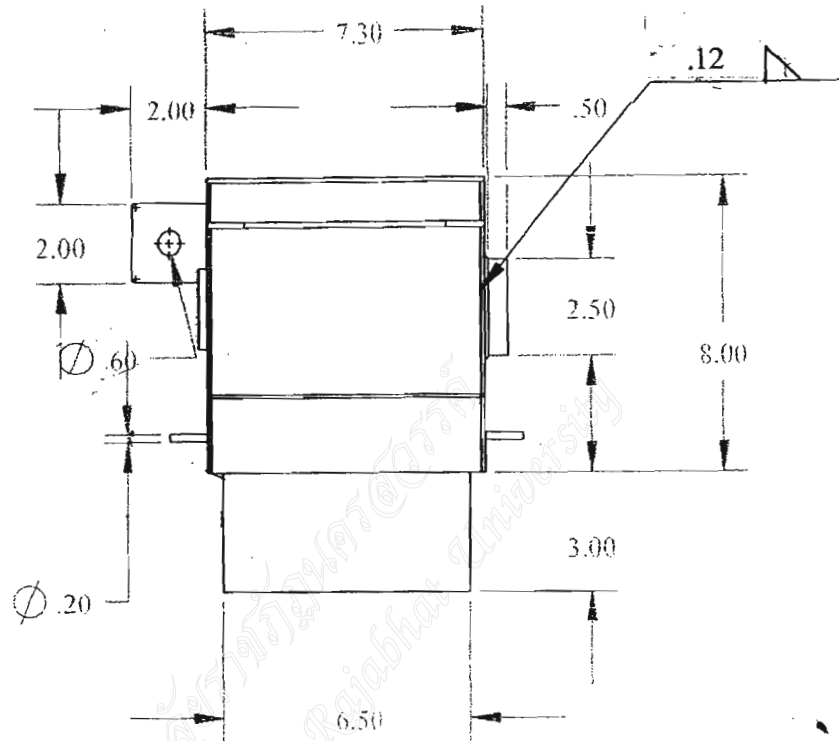
TOP VIEW



ISOMETRIC VIEW

MECHANICAL TECHNOLOGY
NAKHONSAWAN RAJABHAT UNIVERSITY

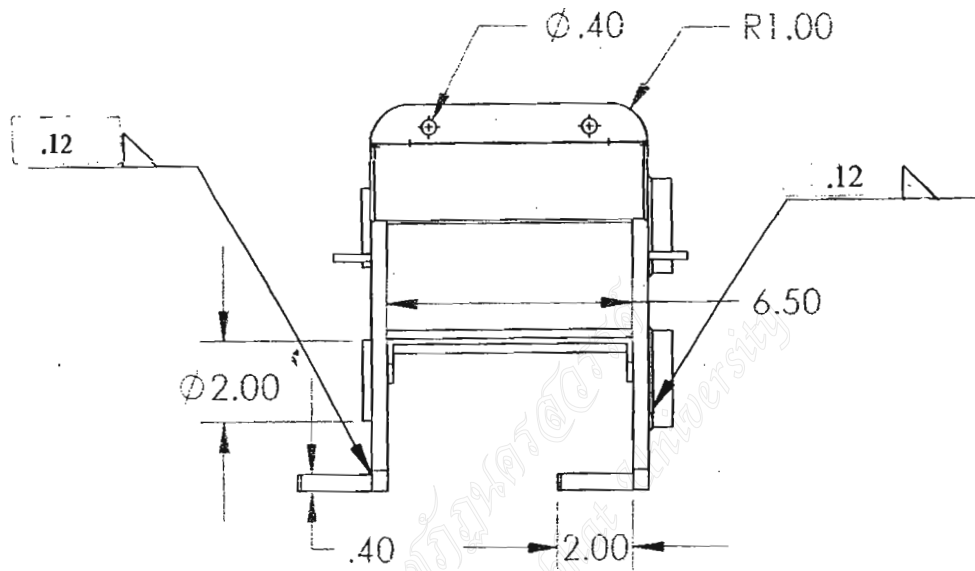
MATERIAL: เหล็ก		TITLE
NOTE: ALL DIMENSION ARE IN INCH		เสื่อลูกกลิ้ง
REVISION	SCALE 1:10	DWG NO.
DWG. BY SAKON THONGTA	DATE: 07-05-2007	19/1



TOP VIEW

MECHANICAL TECHNOLOGY
NAKHONSAWAN RAJABHAT UNIVERSITY

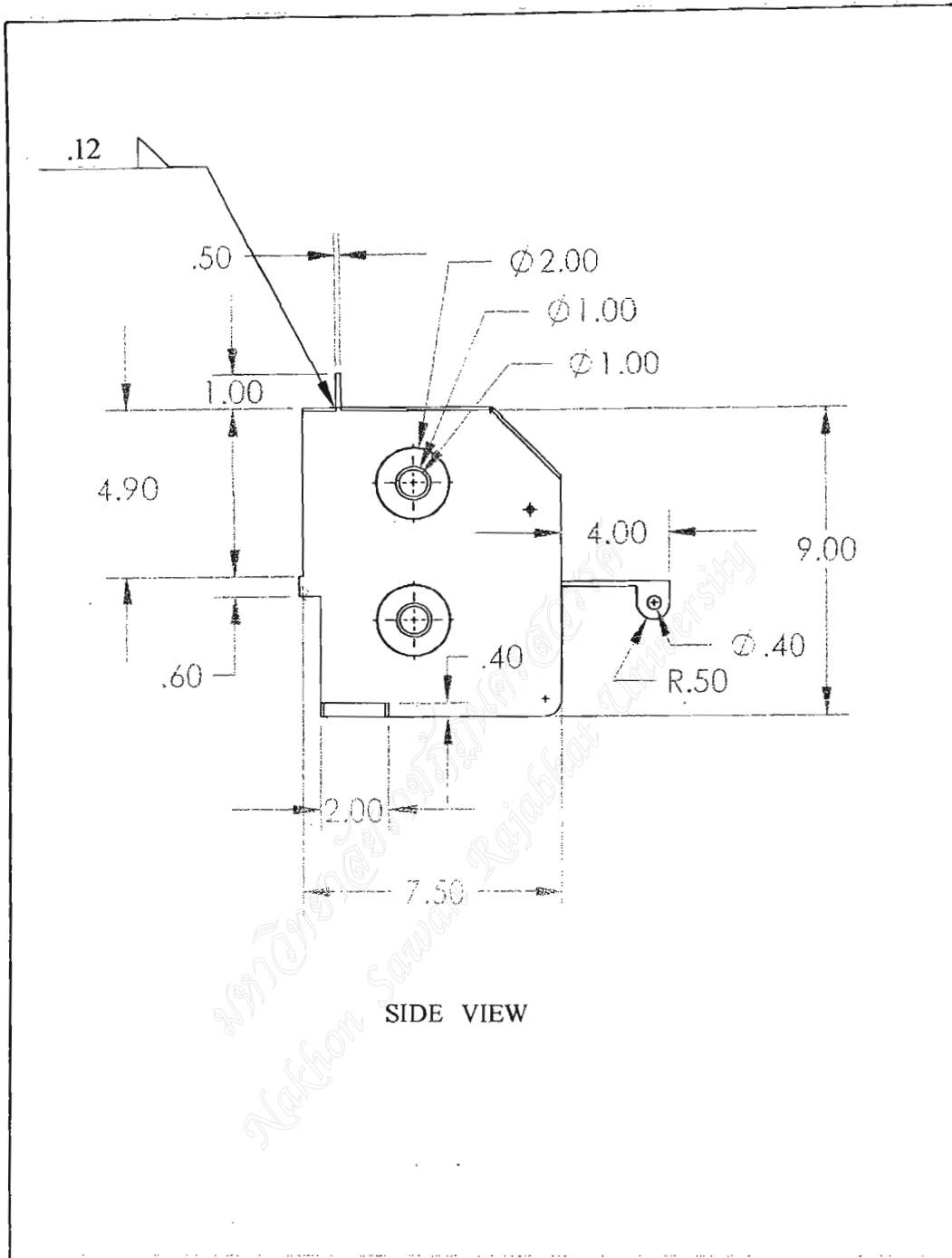
MATERIAL: เหล็ก		TITLE
NOTE: ALL DIMENSION ARE IN INCH		ภาพถ่ายเสื้อลูกกอล์ฟ
REVISION	SCALE 1:10	DWG NO.
DWG. BY SAKON THONGTA	DATE: 07-05-2007	19/2



FRONT VIEW

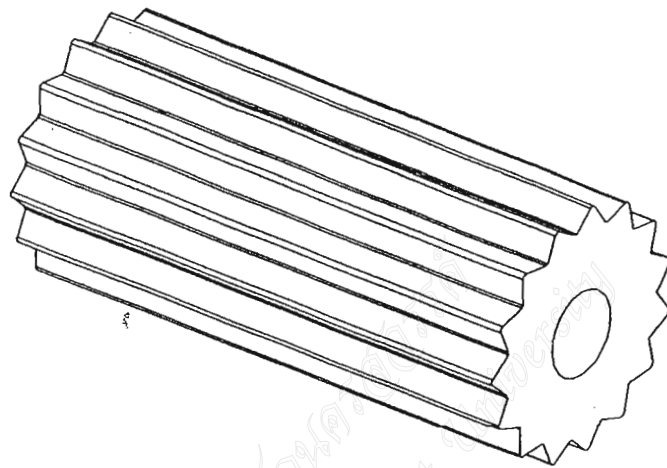
MECHANICAL TECHNOLOGY
NAKHONSAWAN RAJABHAT UNIVERSITY

MATERIAL: เหล็ก		TITLE
NOTE: ALL DIMENSION ARE IN INCH		ภาพถ่ายเพื่อลูกกลิ้ง
REVISION	SCALE 1:10	DWG NO.
DWG. BY SAKON THONGTA	DATE: 07-05-2007	19/3



MECHANICAL TECHNOLOGY
NAKHONSAWAN RAJABHAT UNIVERSITY

MATERIAL: เหล็ก		TITLE	
NOTE: ALL DIMENSION ARE IN INCH		ภาพถ่ายเสื้ออูกกิ่ง	
REVISION	SCALE 1:10	DWG NO.	
DWG. BY SAKON THONGTA	DATE: 07-05-2007	19/4	



ISOMETRIC VIEW

MECHANICAL TECHNOLOGY
NAKHONSAWAN RAJABHAT UNIVERSITY

MATERIAL: เหล็ก		TITLE
NOTE: ALL DIMENSION ARE IN INCH		ลูกกลิ้ง
REVISION	SCALE 1:10	DWG NO.
DWG. BY SAKON THONGTA	DATE: 07-05-2007	20



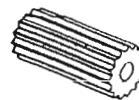
FRONT VIEW



SIDE VIEW



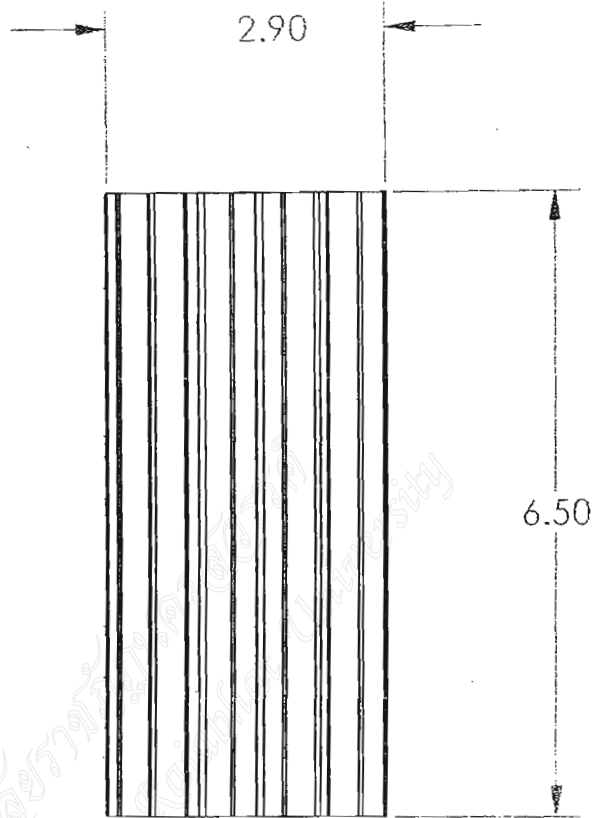
TOP VIEW



ISOMETRIC VIEW

MECHANICAL TECHNOLOGY
NAKHONSAWAN RAJABHAT UNIVERSITY

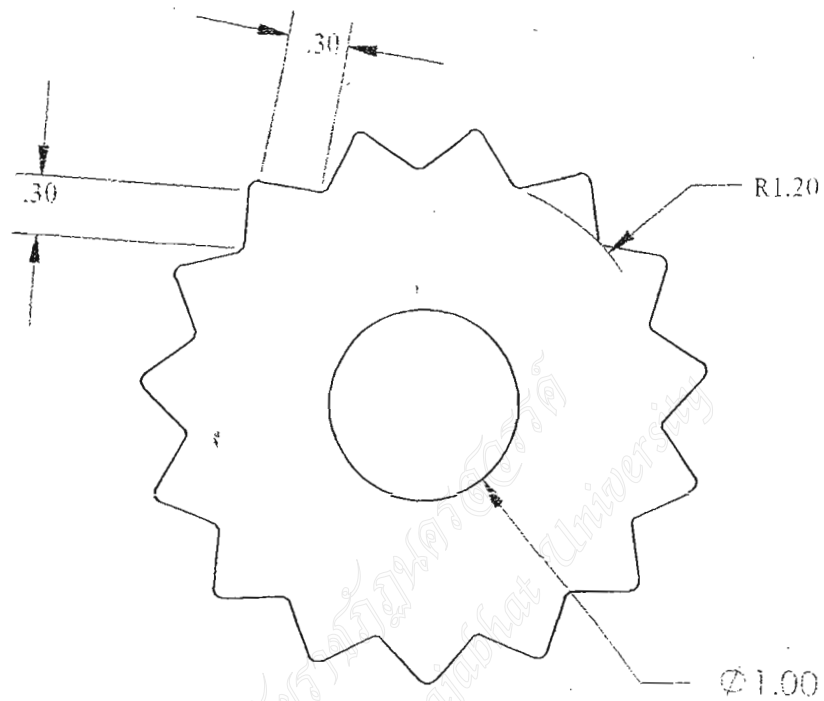
MATERIAL:		TITLE
NOTE: ALL DIMENSION ARE IN INCH		ลูกกลิ้ง
REVISION	SCALE 1:10	DWG NO.
DWG. BY SAKON THONGTA	DATE: 07-05-2007	20/1



TOP VIEW

MECHANICAL TECHNOLOGY
NAKHONSAWAN RAJABHAT UNIVERSITY

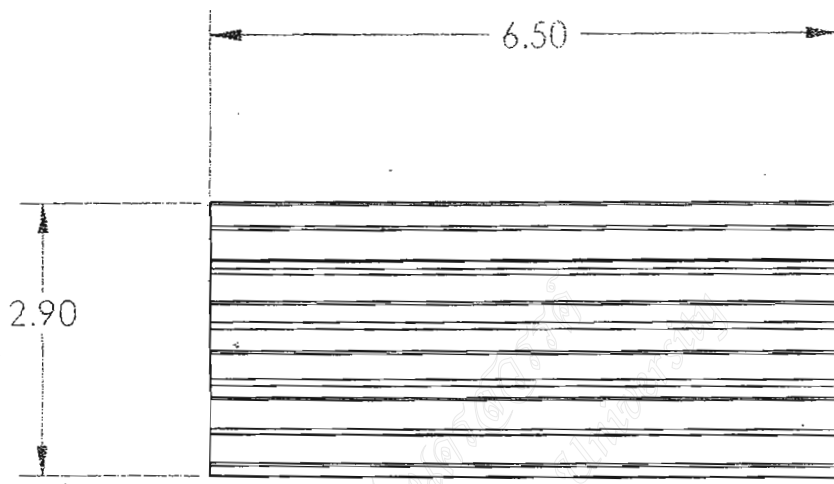
MATERIAL: เหล็ก	TITLE
NOTE: ALL DIMENSION ARE IN INCH	ภาพฉายลูกกลิ้ง
REVISION	SCALE 1:10
DWG. BY SAKON THONGTA	DATE: 07-05-2007
	DWG NO. 20/2



FRONT VIEW

MECHANICAL TECHNOLOGY
NAKHONSAWAN RAJABHAT UNIVERSITY

MATERIAL: เหล็ก		TITLE
NOTE: ALL DIMENSION ARE IN INCH		ภาพฉายลูกกลิ้ง
REVISION	SCALE 1:10	DWG NO.
DWG. BY SAKON THONGT	DATE: 07-05-2007	20/3



SIDE VIEW

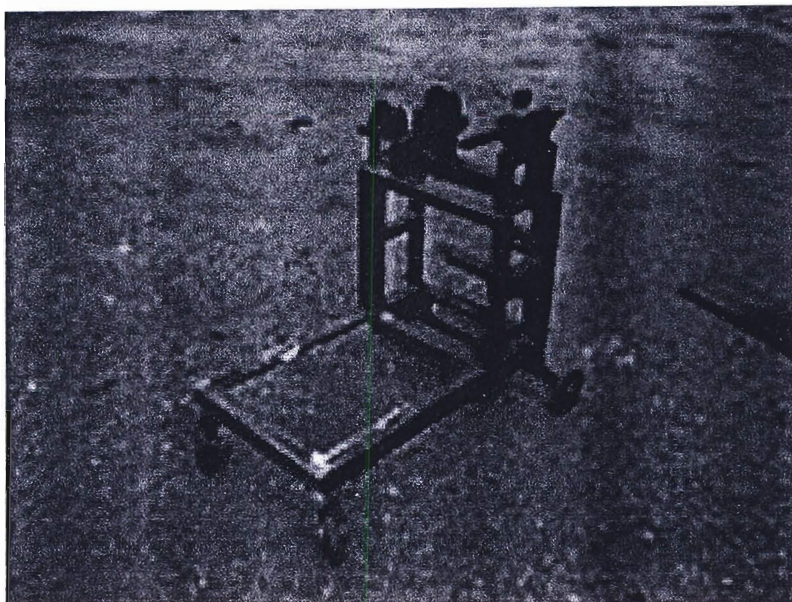
MECHANICAL TECHNOLOGY
 NAKHONSAWAN RAJABHAT UNIVERSITY

MATERIAL: เหล็ก		TITLE ภาพถ่ายลูกกลิ้ง
NOTE: ALL DIMENSION ARE IN INCH		
REVISION	SCALE 1:10	DWG NO. 20 /4
DWG. BY SAKON THONGTA	DATE: 07-05-2007	

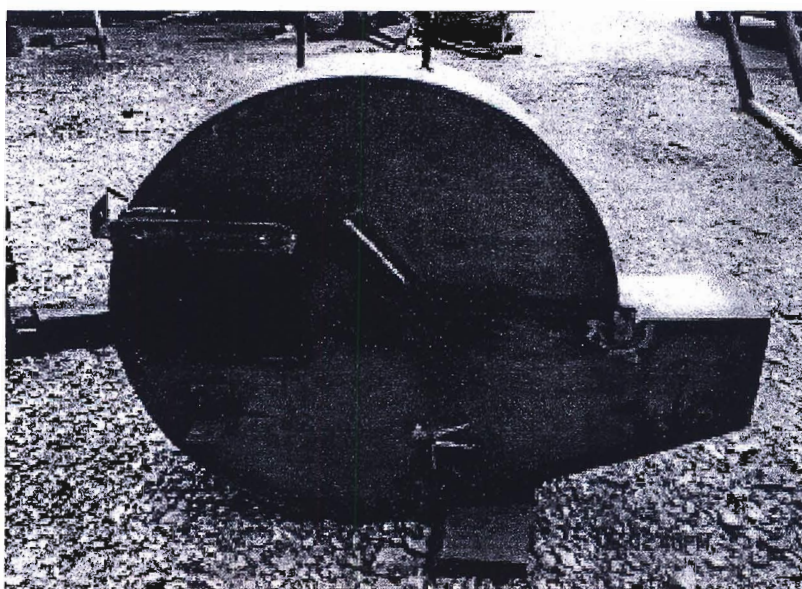
ภาคผนวก ข.

รูปแสดงการสร้างเครื่องหันย่อยต้นกระถิน

มหาวิทยาลัยราชภัฏนครสวรรค์
Nakhon Sawan Rajabhat University



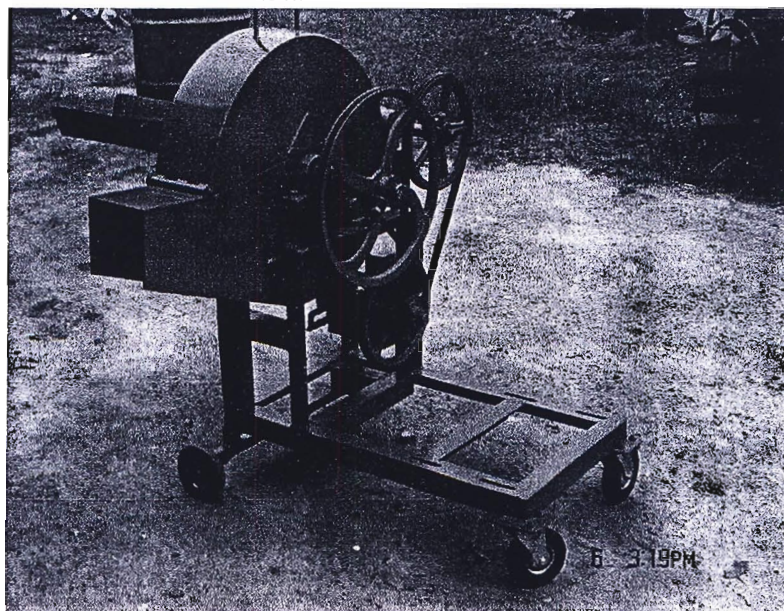
รูปข-1 แสดงภาพโครงสร้างเครื่องหันย่อยต้นกระดิ่ง



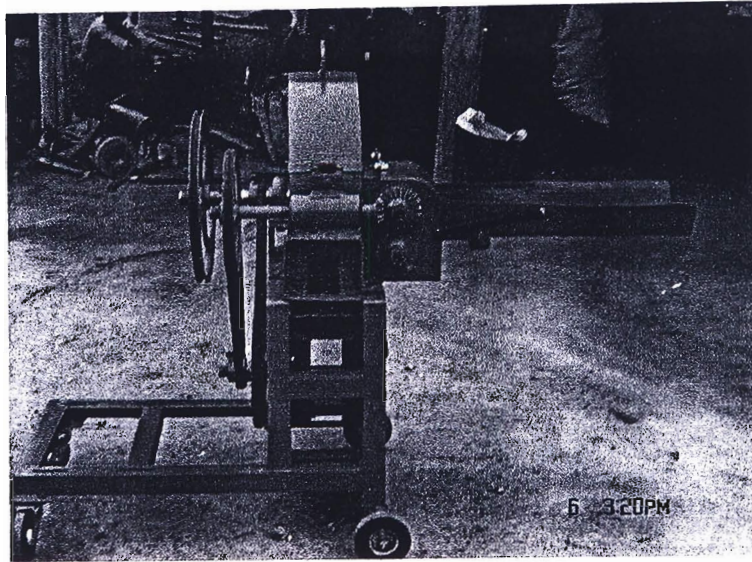
รูปข-2 แสดงภาพโครงสร้างเสื้อใบมีด



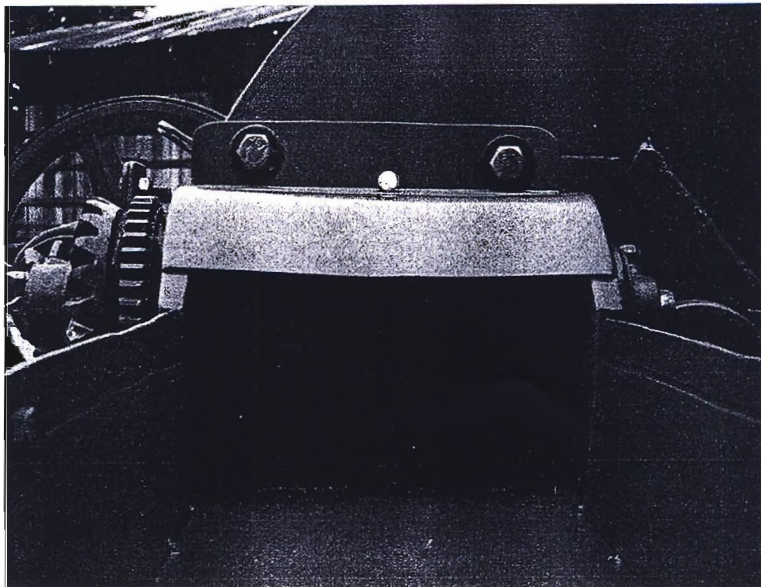
รูปข-3 แสดงภาพการพ่นสี



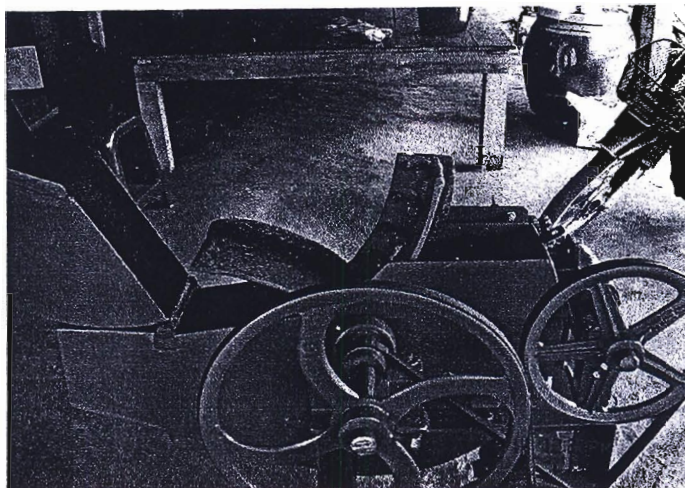
รูปข-4 แสดงภาพประกอบเครื่องหั่นย่อยกระถินเสร็จสมบูรณ์



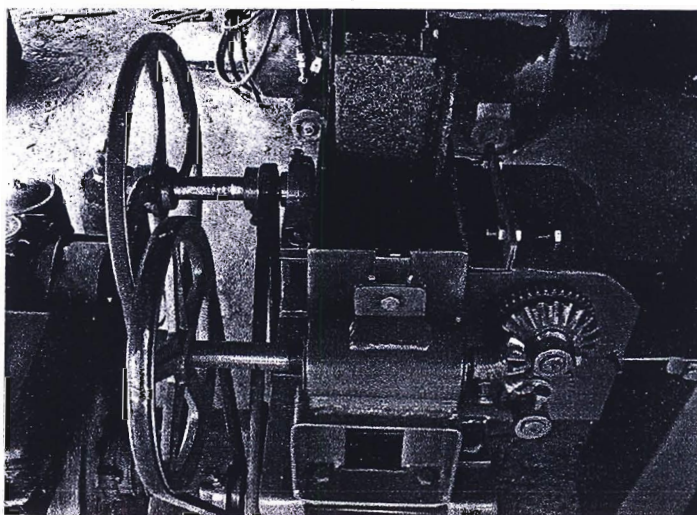
รูปข-5 แสดงด้านข้างเครื่องหันย่อยต้นกระถิน



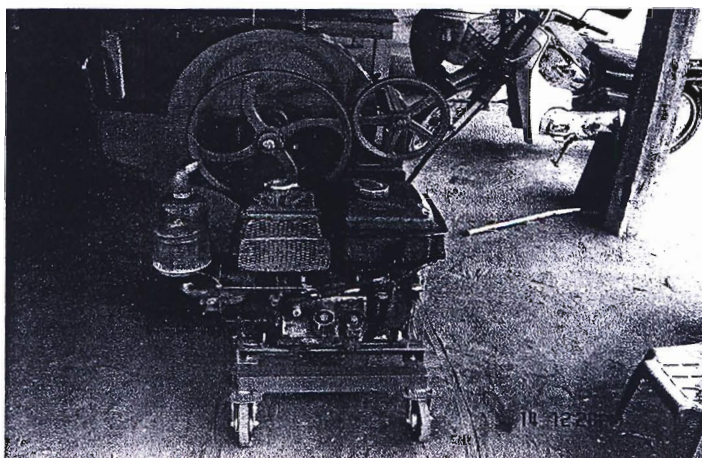
รูปข-6 แสดงชุดลูกกิ้งป้อนของเครื่องหันย่อยต้นกระถิน



รูปข-7 แสดงภาพใบมีดภายในเครื่องหั่นย่อยต้นกระถิน



รูปข-8 แสดงภาพระบบขับเคลื่อนของเครื่องหั่นย่อยต้นกระถิน



รูปข-9 แสดงภาพเครื่องหันย่อยต้นกระถินพร้อมเครื่องต้นกำลัง

มหาวิทยาลัยราชภัฏนครราชสีมา
Nakhon Sawan Rajabhat University

ประวัติผู้จัดทำ



ชื่อ – สกุล นายสกล ทองทา

ชื่อเรื่อง การพัฒนาเครื่องหั่นย่อยดินกระถิน

สาขาวิชา เทคโนโลยีเครื่องกล

ประวัติส่วนตัว

เกิด วันที่ 03 เดือน สิงหาคม 2527 อายุ 23 ปี

ที่อยู่ 91 ม.10 ต.หนองบ่มกล้วย อ.บ้านไร่ จ.อุทัยธานี 61140

ประวัติการศึกษา

ปี พ.ศ. 2545 ประกาศนียบัตรวิชาชีพ วิทยาลัยการอาชีพหันคา อ.หันคา จ.ชัยนาท

ปี พ.ศ. 2547 ประกาศนียบัตรวิชาชีพชั้นสูง วิทยาลัยเทคนิคนครสวรรค์ อ.เมือง จ.นครสวรรค์

ปี พ.ศ. 2550 ปริญญาวิทยาศาสตรบัณฑิต โปรแกรมวิชาเทคโนโลยีเครื่องกล

คณะเทคโนโลยีการเกษตรและเทคโนโลยีอุตสาหกรรม มหาวิทยาลัยราชภัฏนครสวรรค์

ประวัติการทำงาน

ปี พ.ศ. 2547 อยู่นิยกุลการ ตำแหน่ง นักศึกษาฝึกงาน

ประวัติผู้จัดทำ



ชื่อ – ธกฤต นายทองศักดิ์ คนหา
 ชื่อเรื่อง – การพัฒนา เครื่องหันย่อยดินกระถิน
 สาขาวิชา เทคโนโลยีเครื่องกล

ประวัติส่วนตัว

เกิด วันที่ 06 เดือน ตุลาคม 2527 อายุ 23 ปี
 ที่อยู่ 62 ม.3 จ.บ้านไร่ อ.บ้านไร่ จ.อุทัยธานี 61140

ประวัติการศึกษา

ปี พ.ศ. 2545 ประกาศนียบัตรวิชาชีพ วิทยาลัยการอาชีพบ้านไร่ อ.บ้านไร่ จ.อุทัยธานี
 ปี พ.ศ. 2547 ประกาศนียบัตรวิชาชีพชั้นสูง วิทยาลัยเทคนิคนครสวรรค์ อ.เมือง จ.นครสวรรค์
 ปี พ.ศ. 2550 ปริญญาวิทยาศาสตรบัณฑิต โปรแกรมวิชาเทคโนโลยีเครื่องกล
 คณะเทคโนโลยีการเกษตรและเทคโนโลยีอุตสาหกรรม มหาวิทยาลัยราชภัฏนครสวรรค์

ประวัติการทำงาน

ปี พ.ศ. 2547 บริษัทโตโยต้านครสวรรค์ ผู้จำหน่ายโตโยต้า จำกัด ตำแหน่ง นักศึกษาฝึกงาน