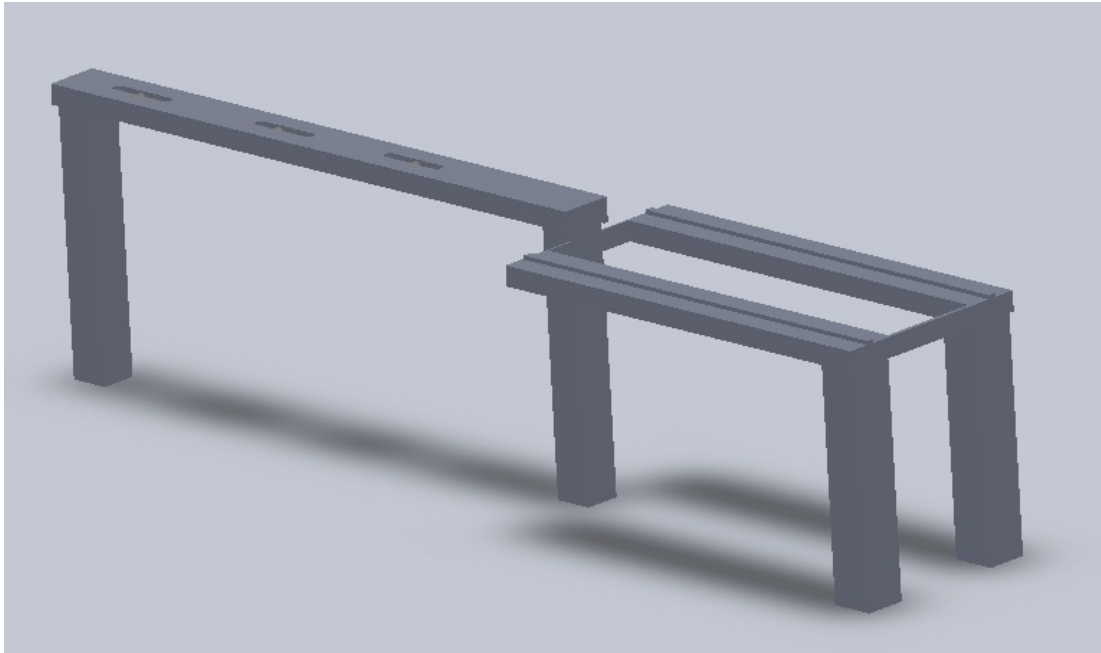
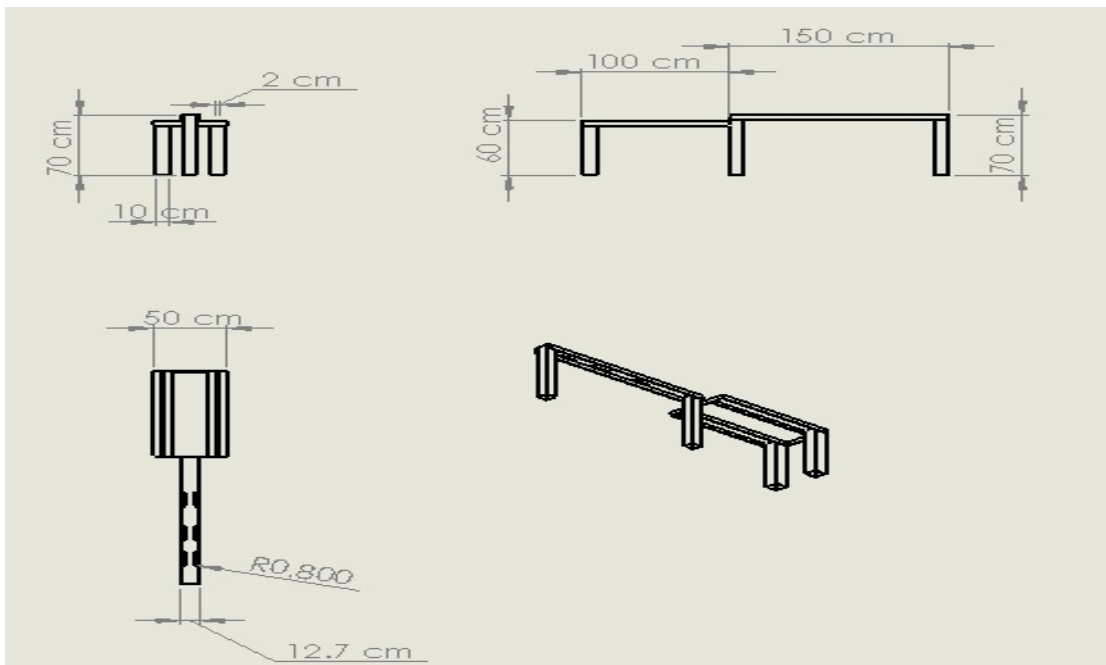


ภาคผนวก

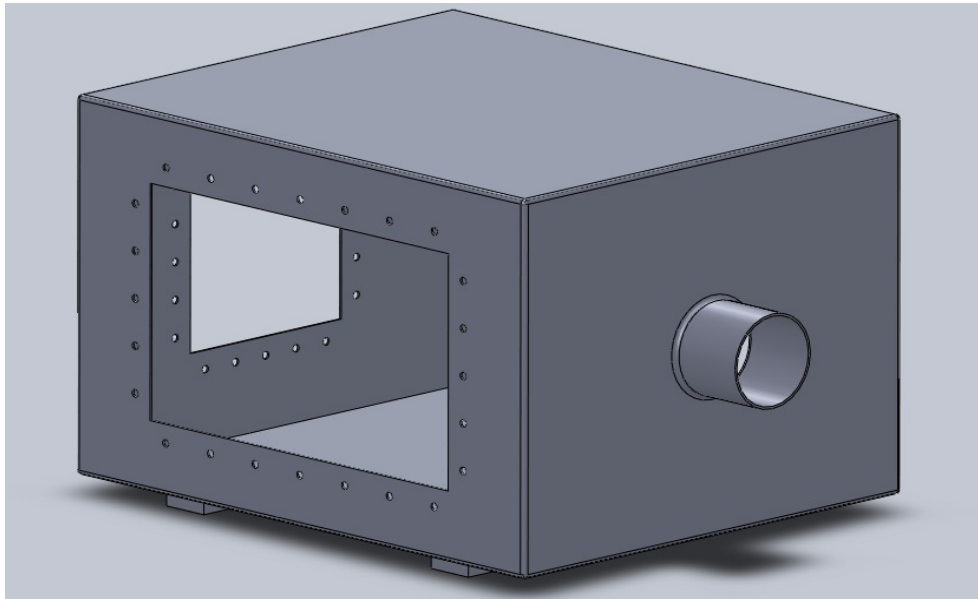
ภาคผนวก ก
การออกแบบชุดทดลอง



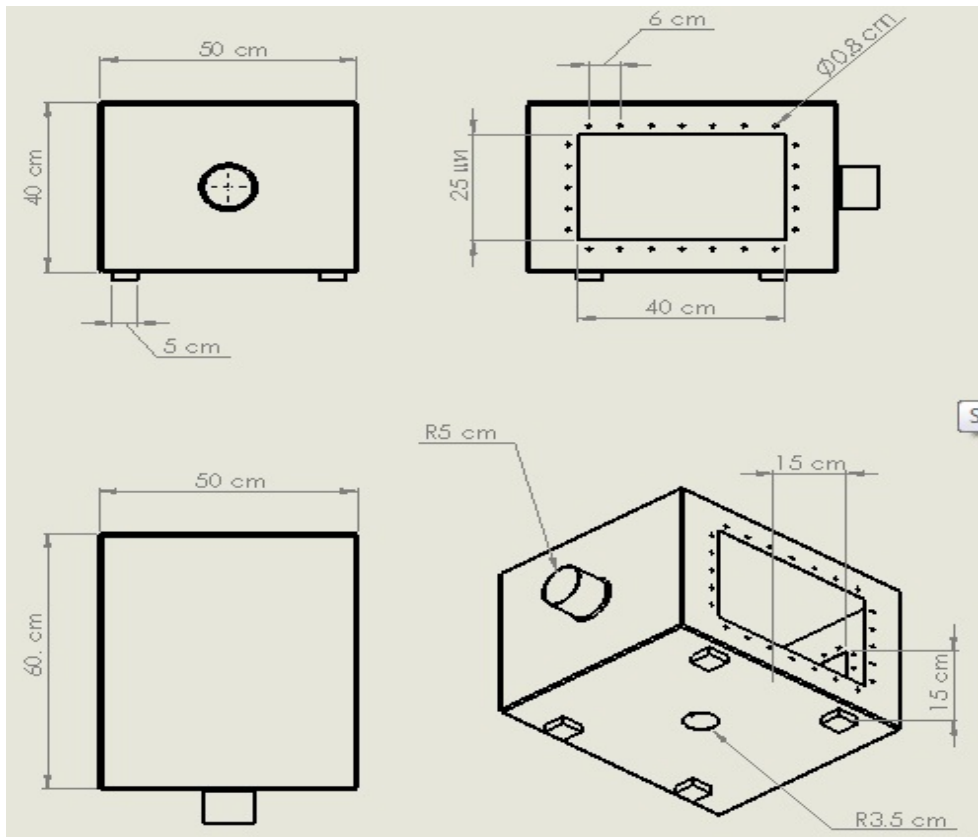
รูปที่ ก.1 ฐานตั้ง Horizontal single stage gas gun



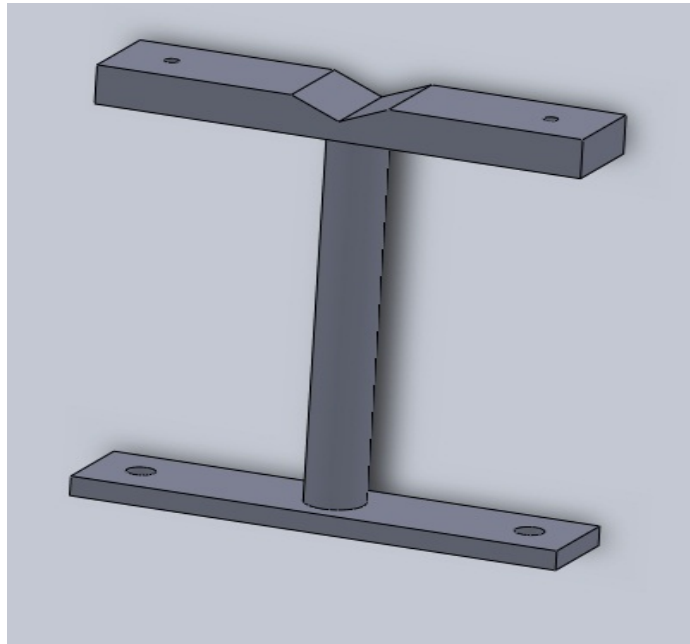
รูปที่ ก.2 รายละเอียดของฐานตั้ง Horizontal single stage gas gun



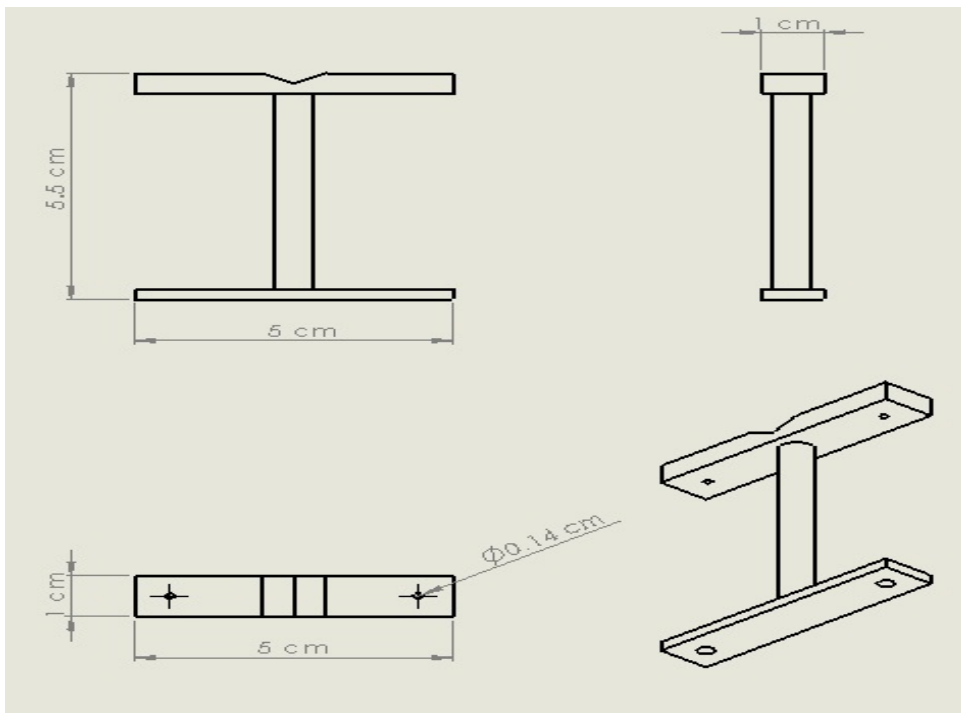
รูปที่ ก.3 Test chamber



รูปที่ ก.4 รายละเอียด Test chamber



รูปที่ ก.5 ตัวจับยึด Launch tube



รูปที่ ก.6 รายละเอียดตัวจับยึด Launch tube